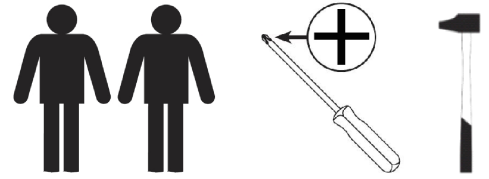


Notice de montage
Assembling instructions
Montageanleitung



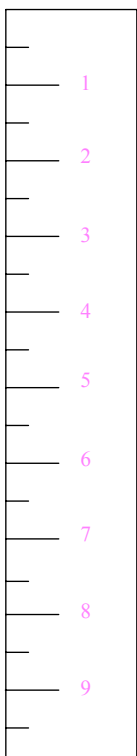
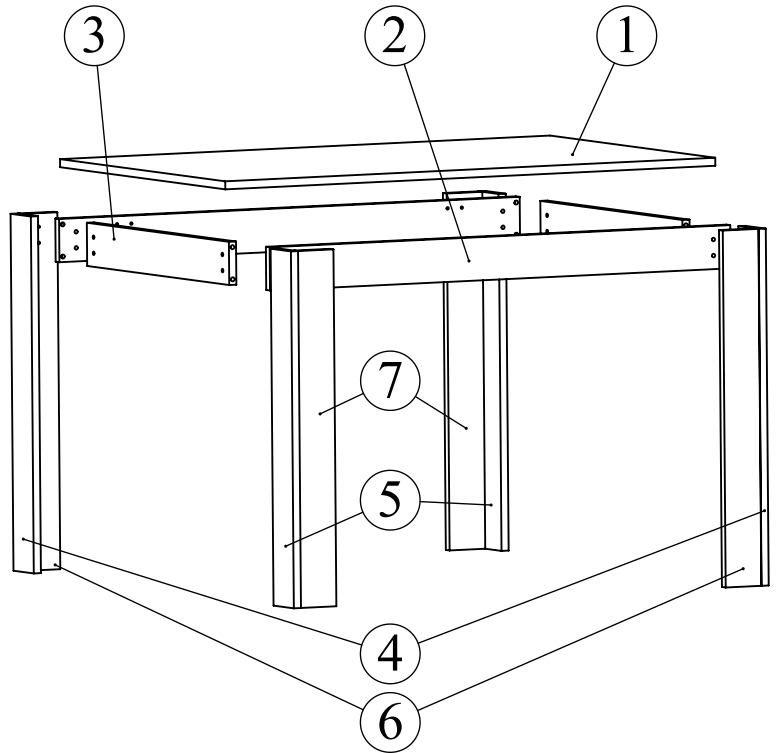
Symbiosis
easy living interiors



2280 IB (Prod Ref) Table 1100 x 700 x 730


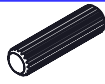
N°Pièce/Part/Teile

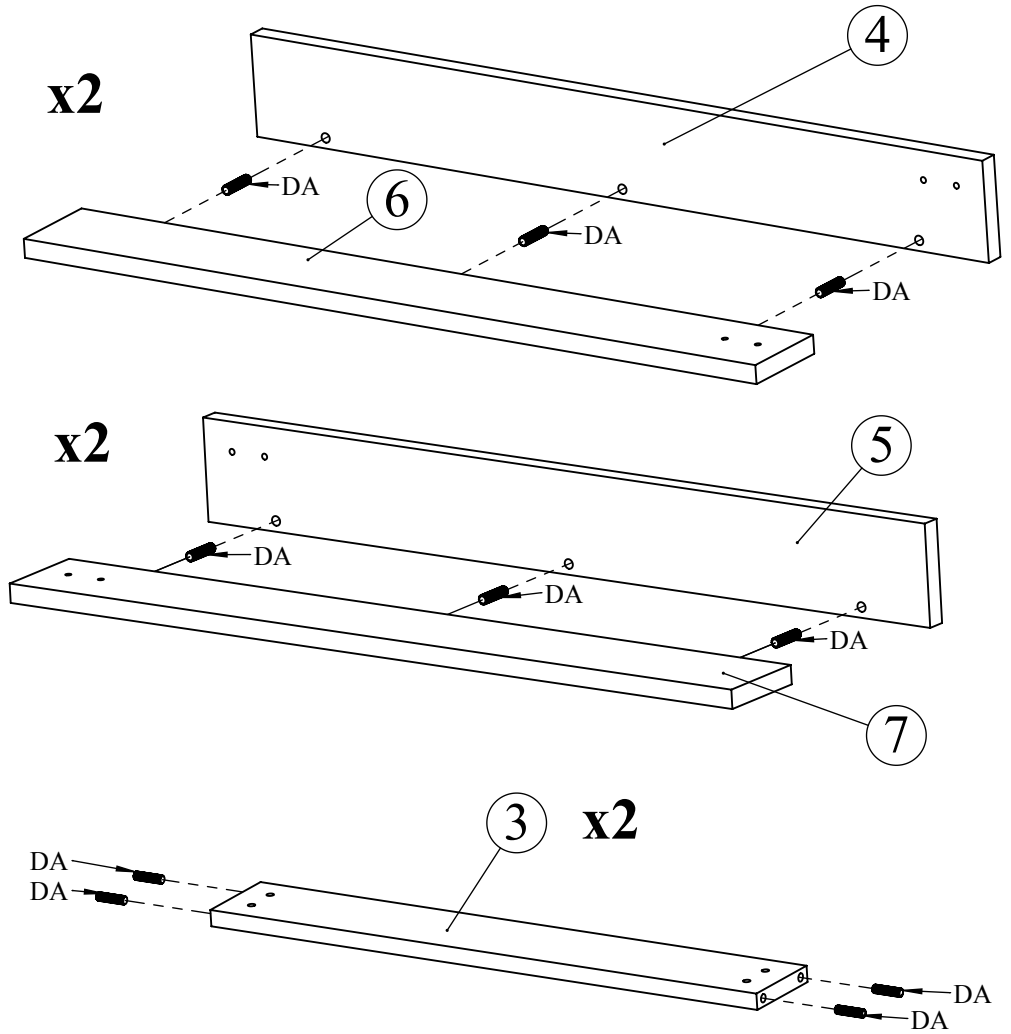
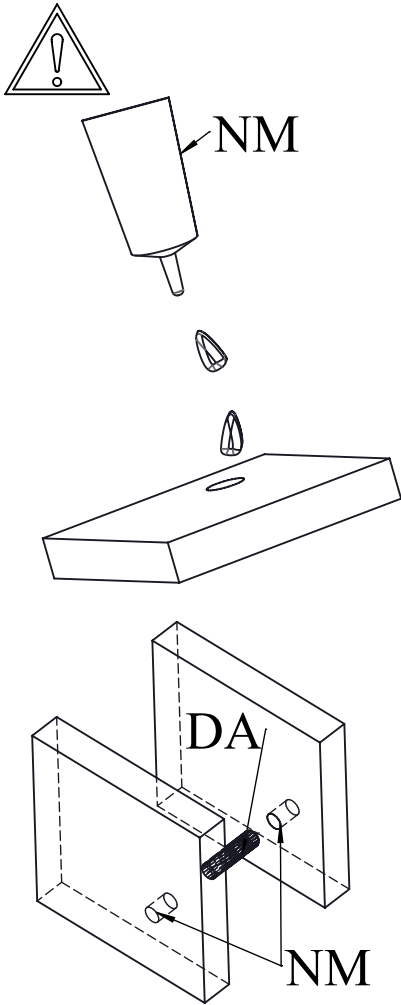
N° Pièce	Qte	Dimensions
1	1	1100 x 700 x 16
2	2	86 x 1034 x 16
3	2	86 x 602 x 16
4	2	710 x 86 x 16
5	2	710 x 86 x 16
6	2	710 x 80 x 16
7	2	710 x 80 x 16



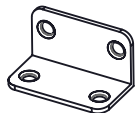

N° Pièce	Qte	Image
NEB	4	
FB	16	
FH	16	
DA	20	
RK	8	
NM	3	

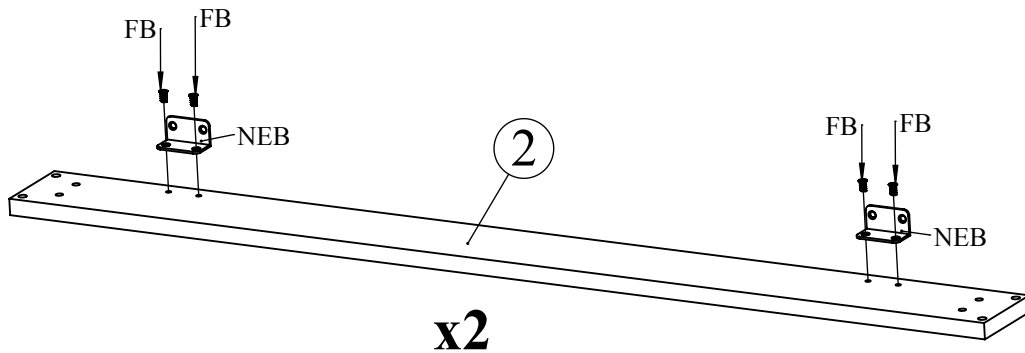
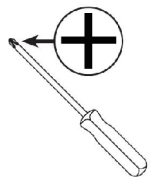
Assistance / Help / Hilfe > email: sav@symbiosis.paris
Avec/with/wit **Prod.Ref** + N° Pièce/Part/ Teile

1 NM  x2 DA  x20



2

NEB  x4 FB  x8



3

NM

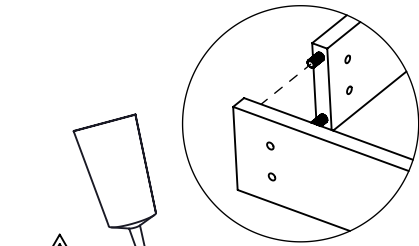
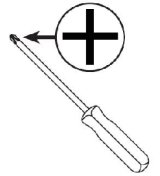


x1

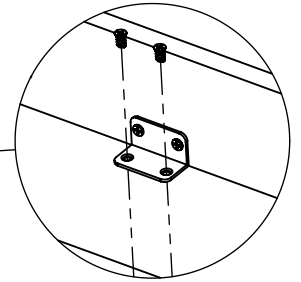
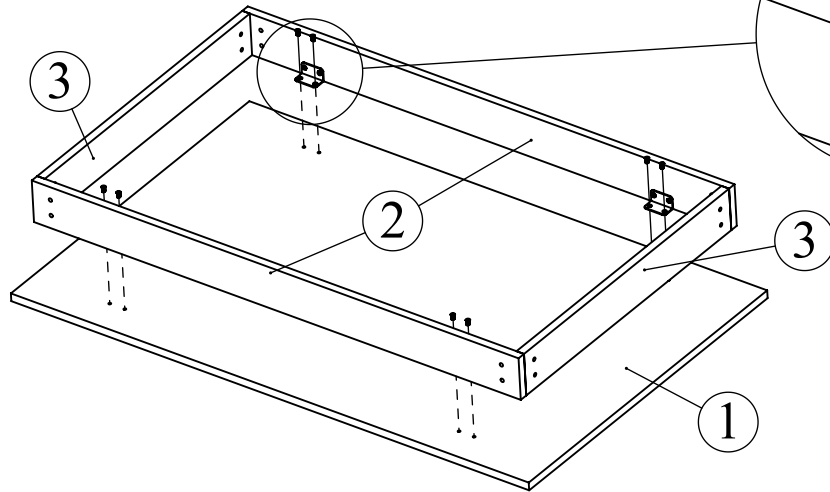
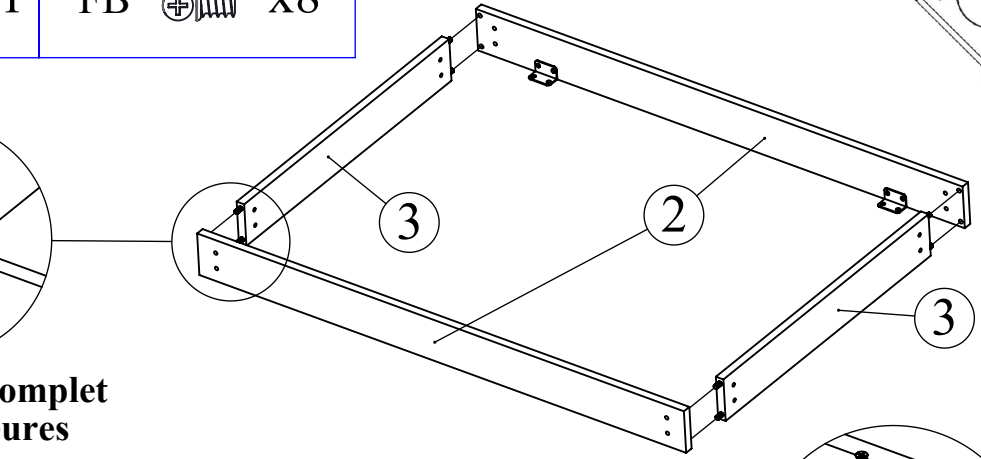
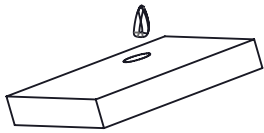
FB



x8



Séchage complet
en 24 Heures

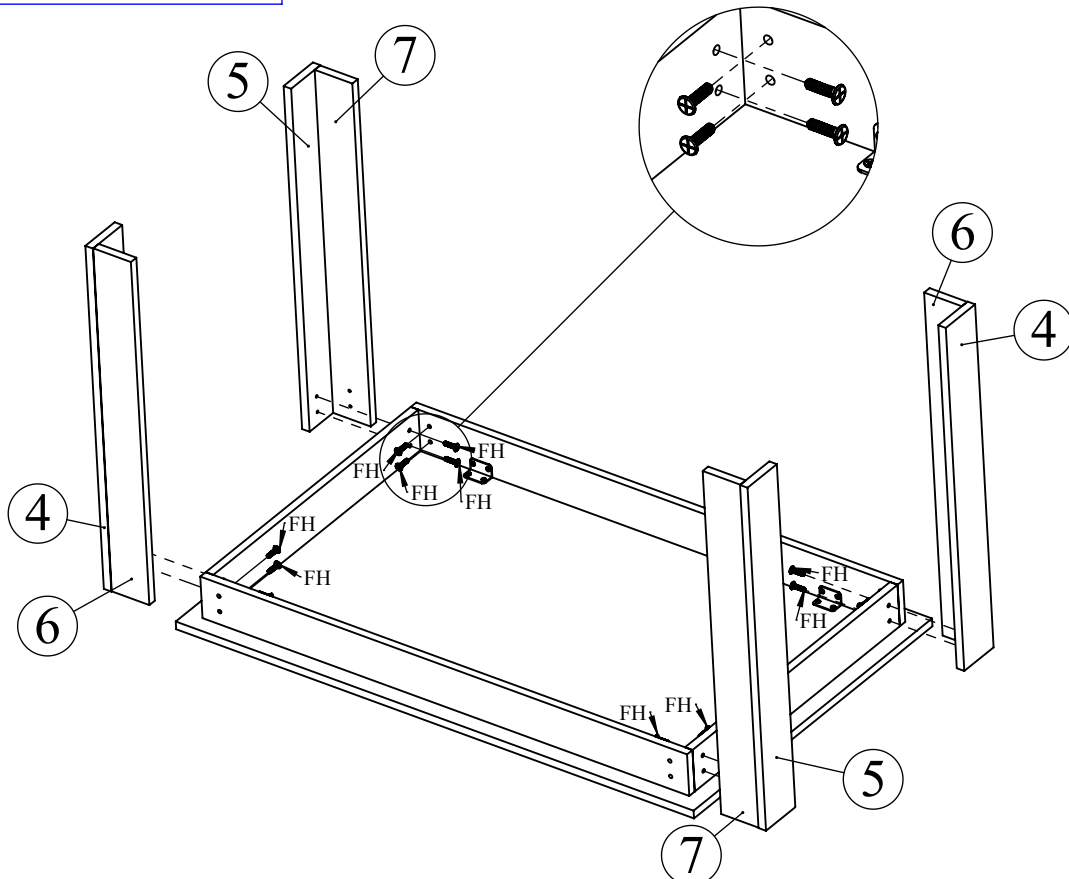
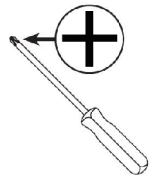


4

FH



x16

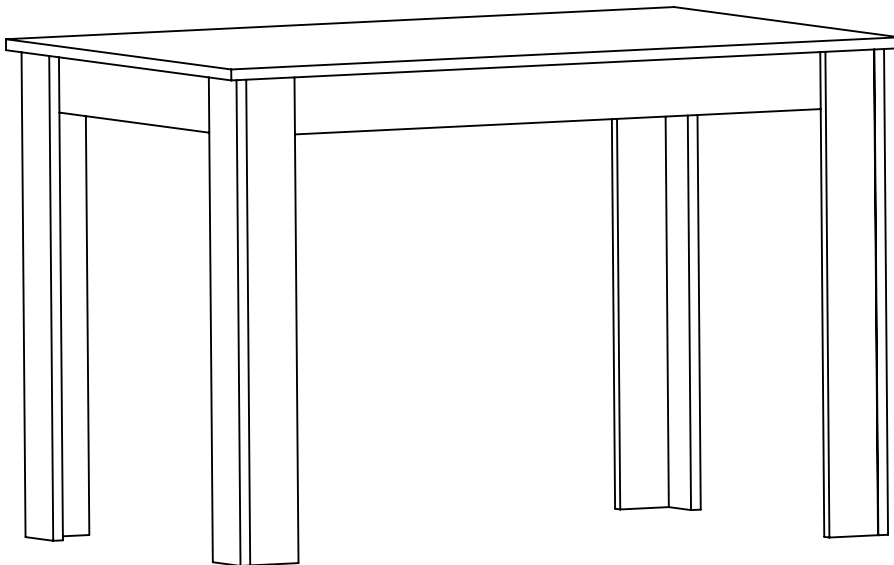
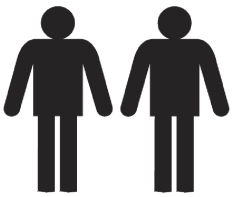
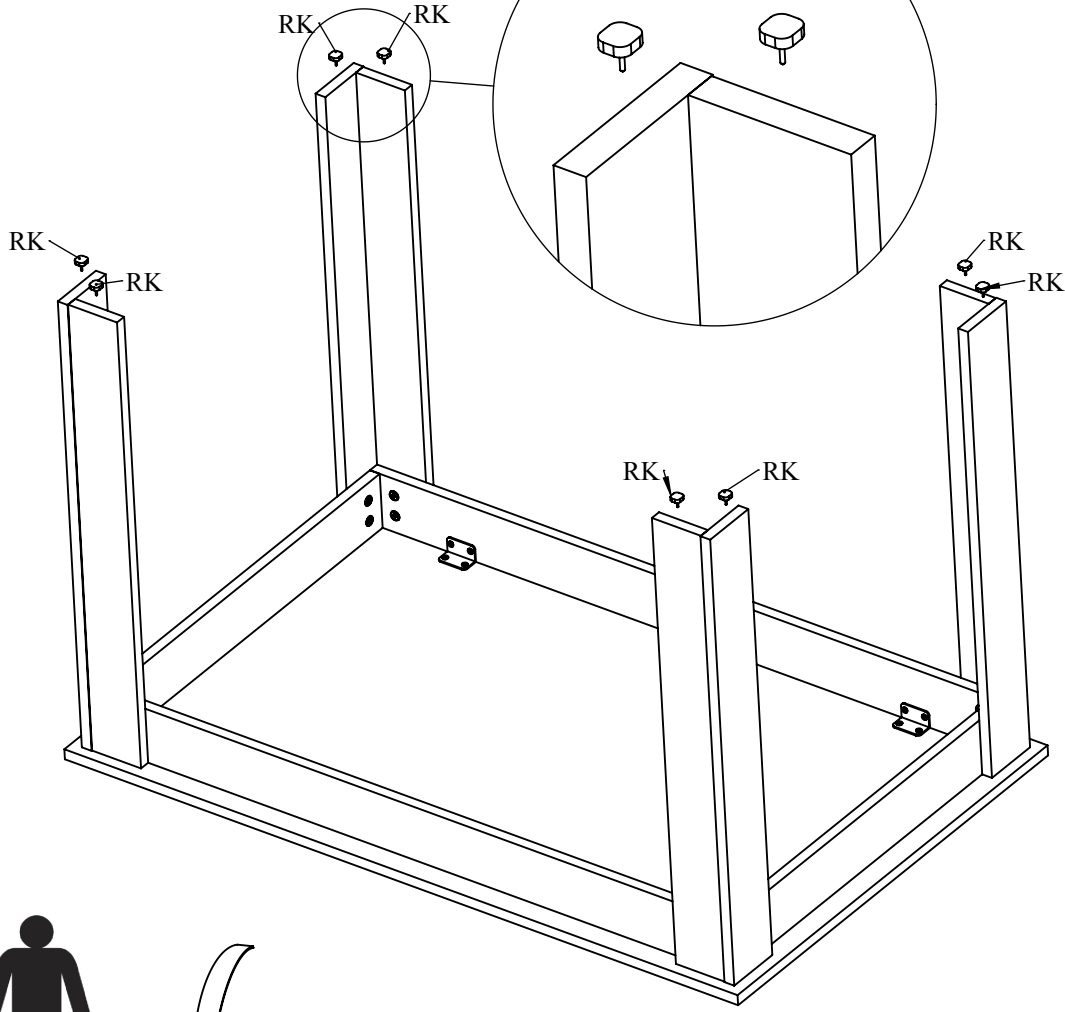


5

RK



x8



INSTRUCTIONS D'ENTRETIEN

Laver les surfaces à l'aide d'un chiffon doux, préalablement trempé dans une solution savonneuse (max. 1%)
ATTENTION! Ne pas utiliser de produit contenant de l'alcool ou de l'abrasif.
Essuyer à l'aide d'un chiffon doux.

CARE AND CLEANING INSTRUCTIONS

Wash the surfaces with a soft cloth damped in a mild soap solution (max 1%).
NOTE! Do not use cleaners containing alcohol or abrasives.
Wipe the surface dry with a soft cloth.

PFLEGEHINWEIS

Zur Reinigung und Pflege verwenden sie, ein feuchter Lappen mit Seifenlauge (max 1%) zum Abwischen
WICHTIG! Keine alkoholhaltigen Mittel oder Schleifmittel verwenden.
Die Oberfläche mit einem weichen Tuch abtrocknen.

Assistance / Help / Hilfe > email: sav@symbiosis.paris

Avec/with/wit **Prod.Ref + N° Pièce/Part/ Teile**