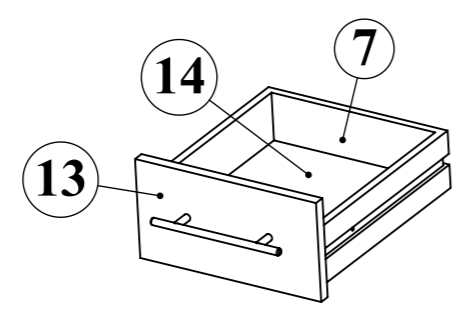
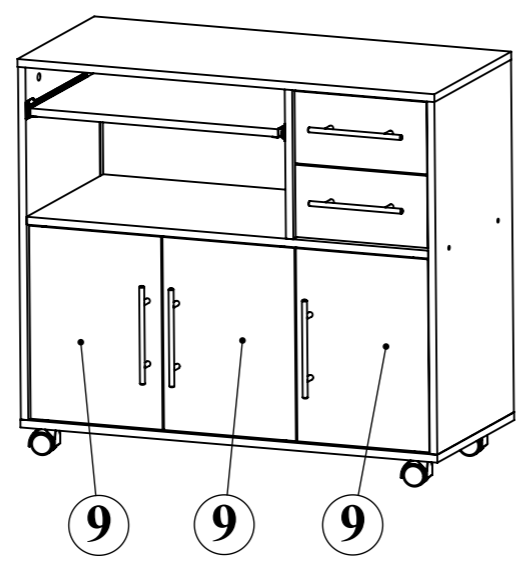
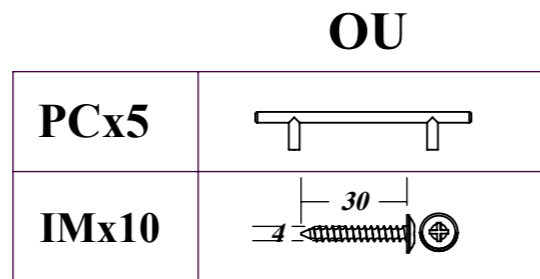
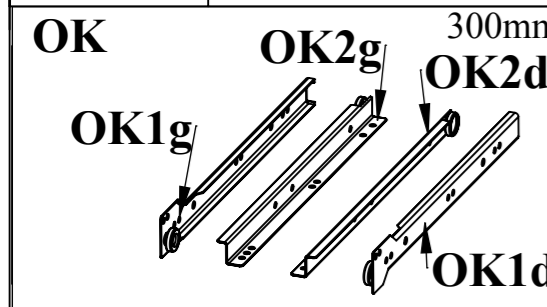
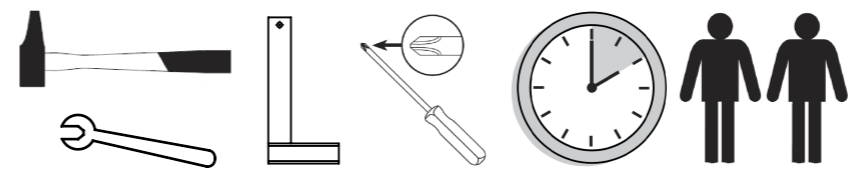


CAx12	
EBx4	
DAx12	
BAx4	standard
AAx4	standard
DBx4	
NBx6	
FBx12	6.3 11
NMx1	
OHx4	250mm
ITBx4	9
GBx4	20
OBx4	
GAx3	12
MFx3	
MEx3	
NUx4	
NTx4	
RBAx4	
HAx4	15 3.5



Code	Long	Larg	Ep	Qt
1	894	401	16	1
2	718	400	16	1
3	718	400	16	1
4	861	400	16	1
5	398	330	16	1
6	304	399	16	1
7	900	85	12	2
8	894	401	16	1
9	393	283	16	3
10	289	330	16	1
11	531	330	16	1
12	871	408	3	1
13	283	147	16	2
14	266	308	3	2



230916 Indice: B

8035

- Contrôlez le contenu de votre colis avant de procéder au montage.
- Ne détériorez pas l'emballage, il vous sera utile pour protéger les éléments des coups ou rayures pendant le montage.
- Assemblez ensuite le meuble en suivant l'ordre défini par la numérotation.
- Conservez cette notice et en cas de problème contactez notre service après vente.

- Verniel de verpakking niet! Na het verwijderen van eventuele nietjes kunt u het op de grond leggen om de planken te beschermen tegen krassen en duwen tijdens het monteren.
- Geef de inhoud van uw pakket te controleren alvorens aan de montage te beginnen.
- Steek daarna het meubel in elkaar, de juiste volgorde van de nummering volgende.

- Check the content of your parcel before assembling.
- Do not throw away the packing which could be very useful to protect the panels from knocks and scratches when assembling.
- Assemble the article following the order of the numbers indicated.

- Confira o conteúdo da sua encomenda antes de iniciar a montagem.
- Proceça à montagem do móvel seguindo a ordem definida pela numeração.
- Não danifique a embalagem, poderá ser-lhe útil para proteger os elementos de golpes ou riscos durante a montagem.
- Para qualquer esclarecimento, contacte os nossos serviços através do telefone.

