

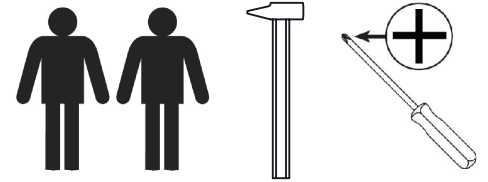
Notice de montage
Assembling instructions
Montageanleitung



1h30

Symbiosis
easy living interiors

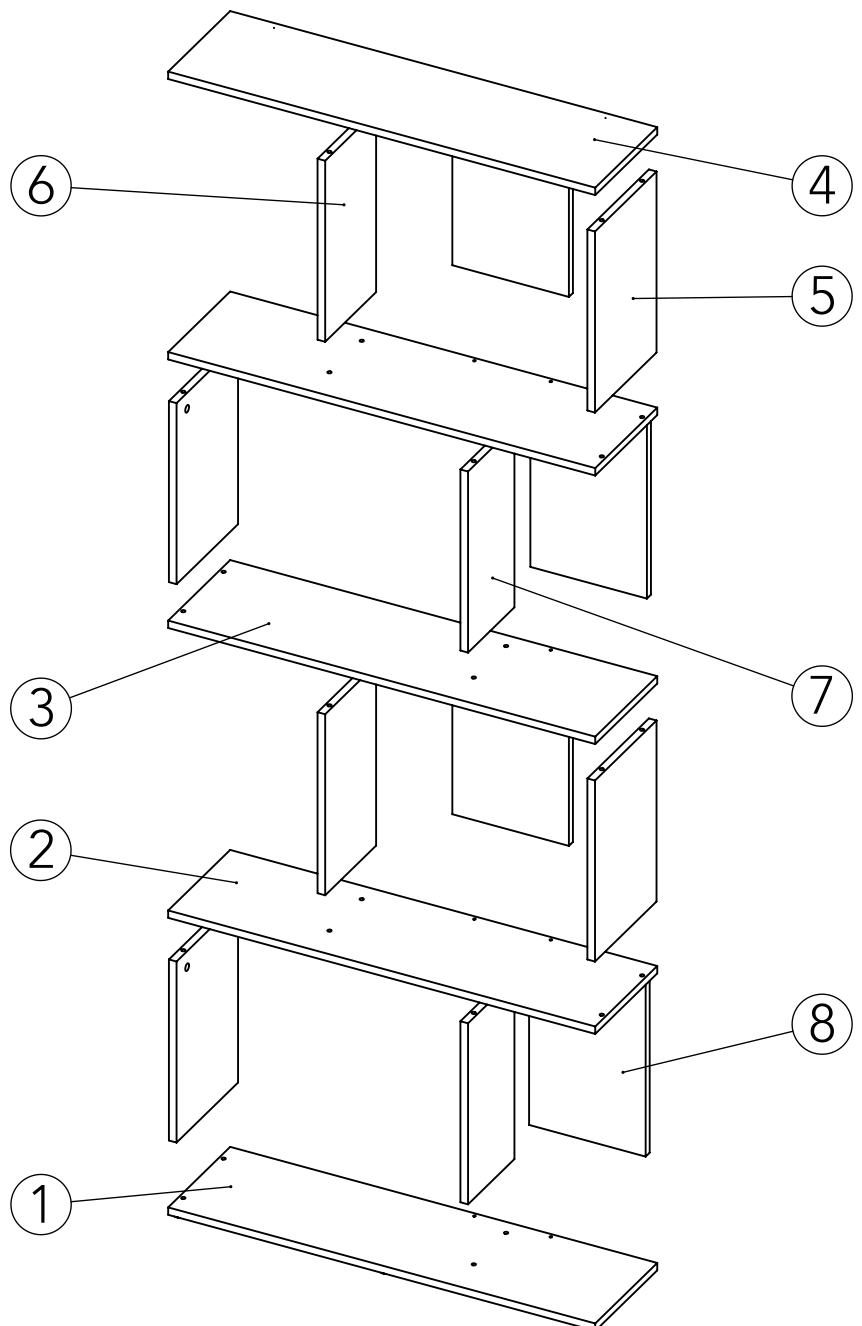
7068 IB (Prod Ref.) SIGMA Bibliothèque étagère



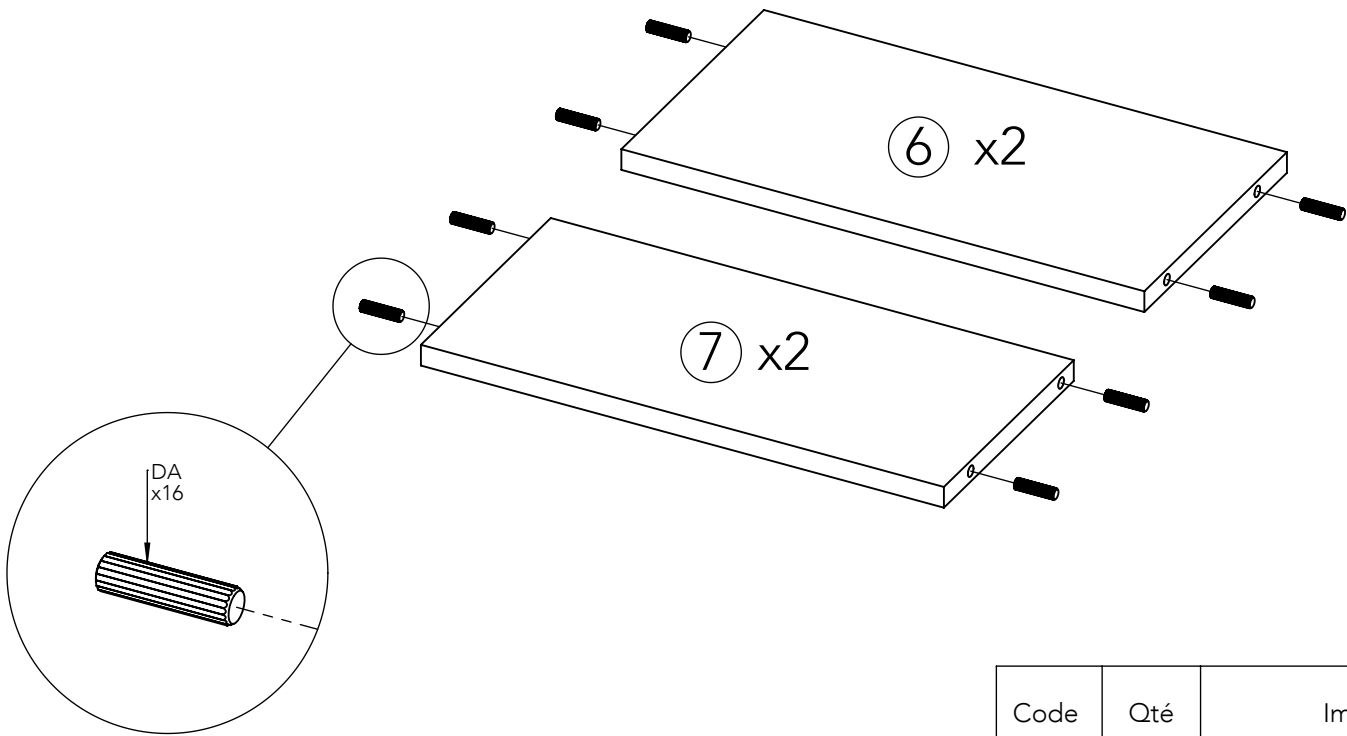
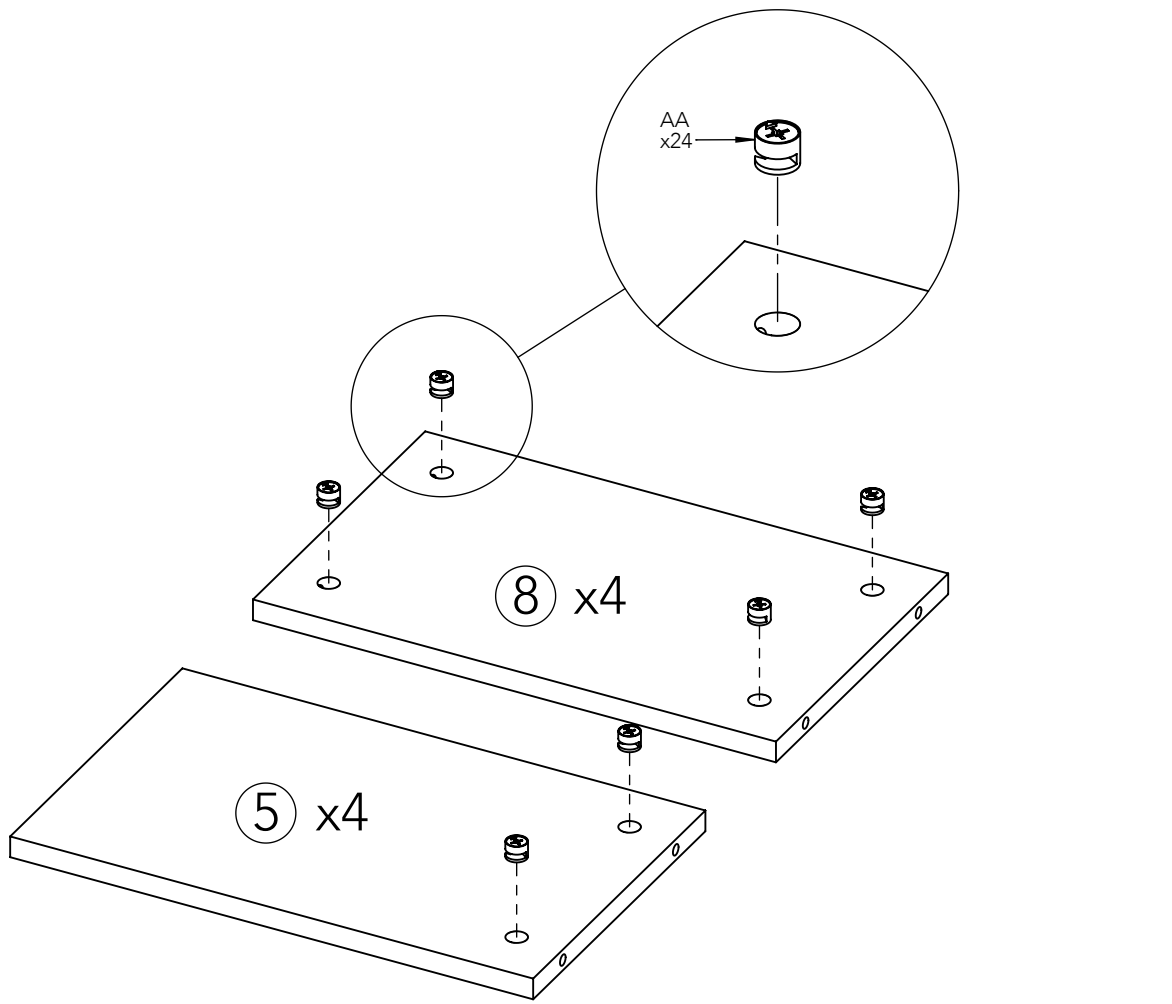
N° Pièce / Part / Teile



N° Pièce	Qté	Dimensions
1	1	894 x 246 x 16
2	2	894 x 246 x 16
3	1	894 x 246 x 16
4	1	894 x 246 x 16
5	4	391 x 244 x 16
6	2	391 x 202 x 16
7	2	391 x 184 x 16
8	4	391 x 244 x 16

Code	Qté	Image
AA	24	
BA	12	
BC	12	
DL	6	
CA	8	6.3 x 50 mm
DA	16	
EC	6	
RK	6	
IJ	2	4 x 15 mm
ND	2	
Clef	1	

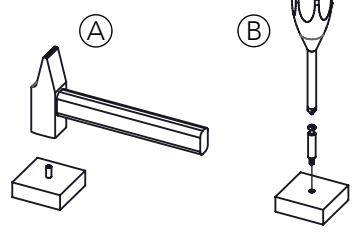
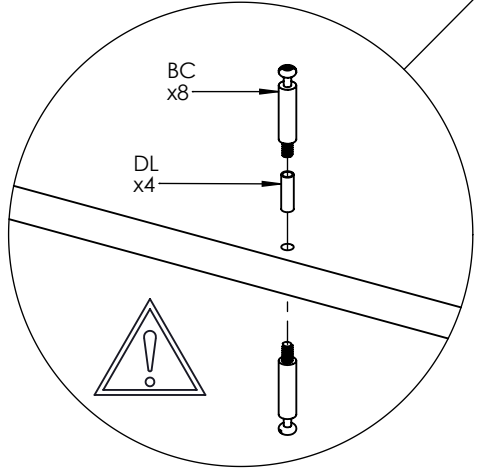
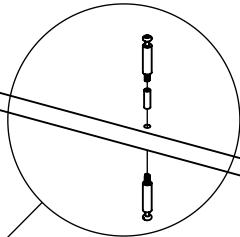
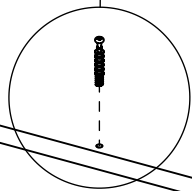
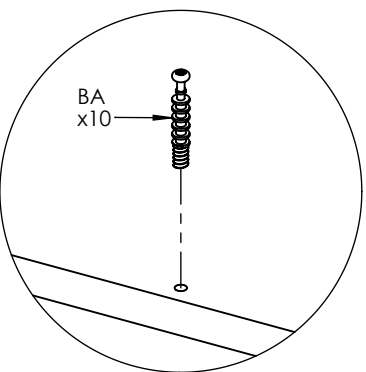
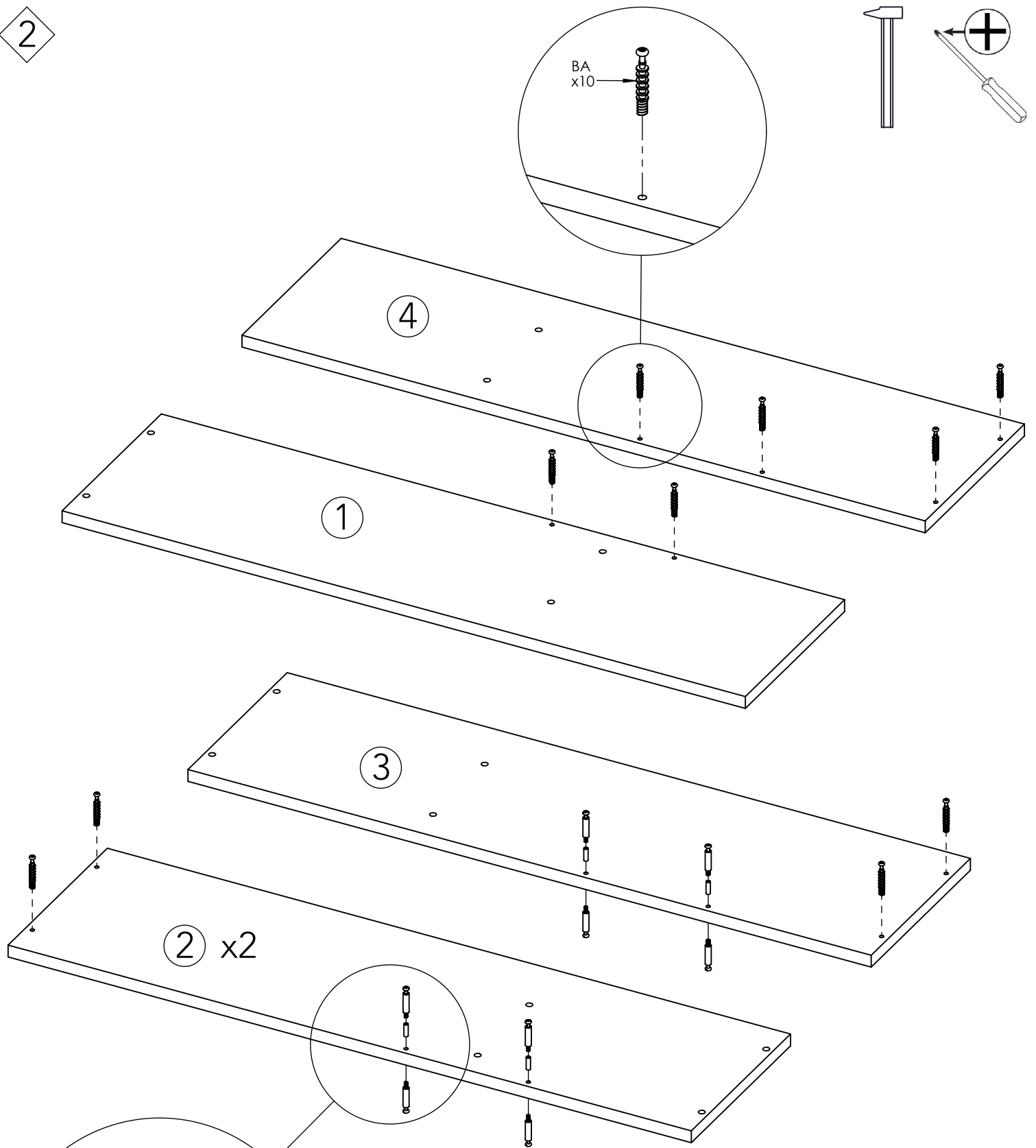
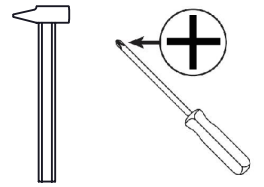


1



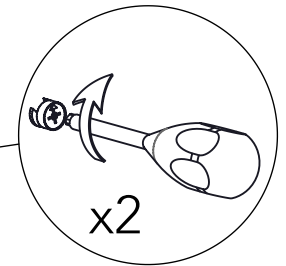
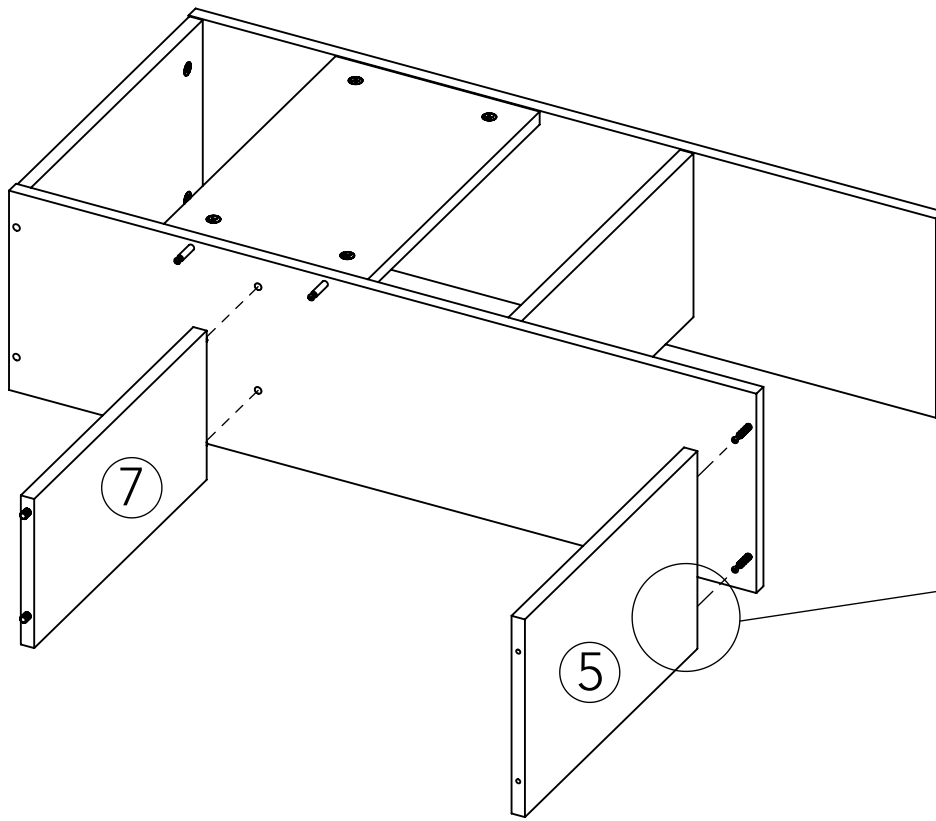
Code	Qté	Image
AA	24	
DA	16	

2

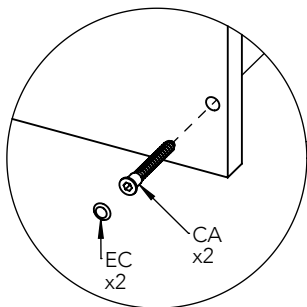
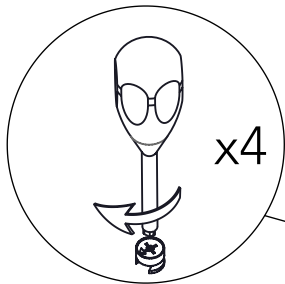
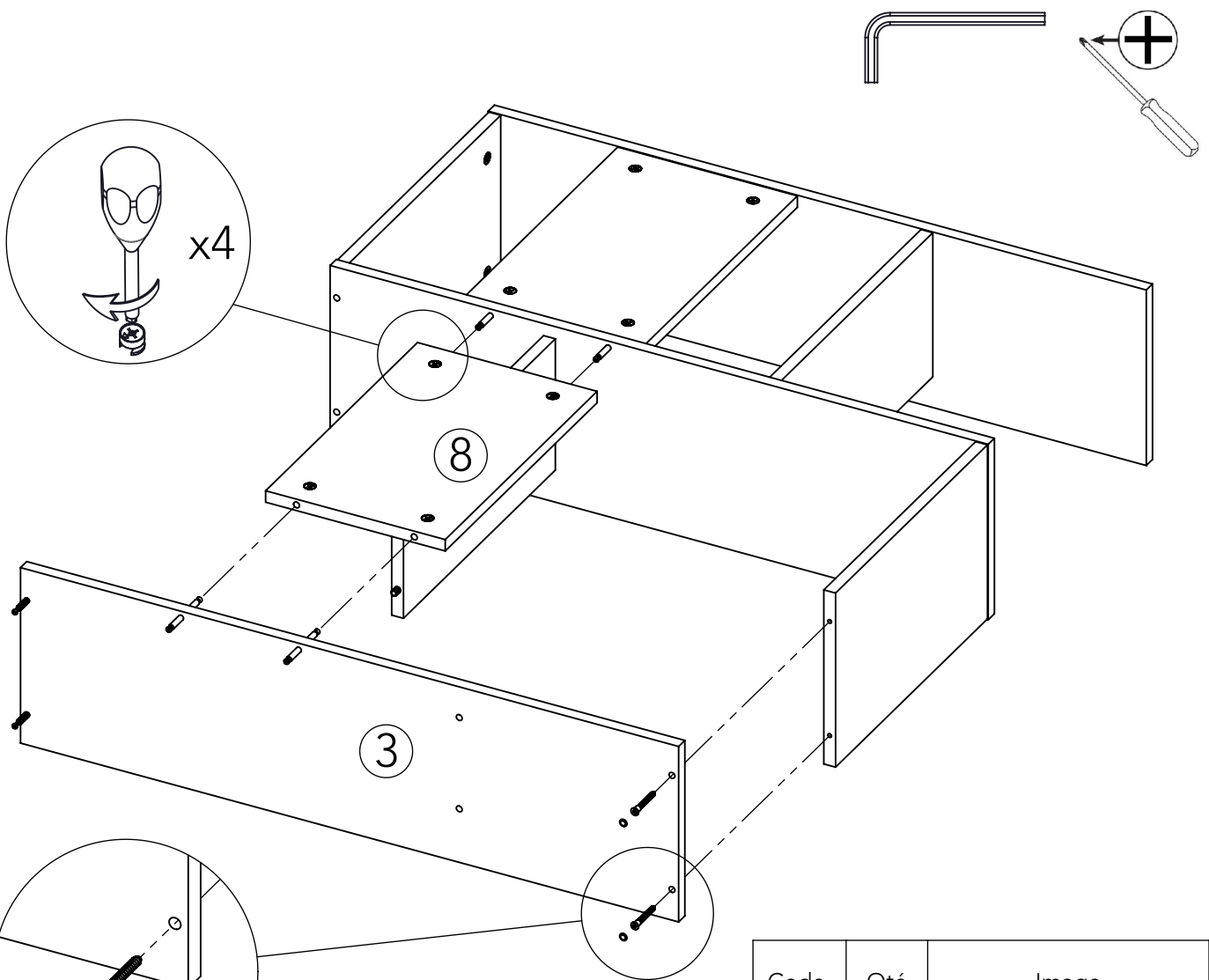


Code	Qté	Image
BA	10	
BC	8	
DL	4	

5

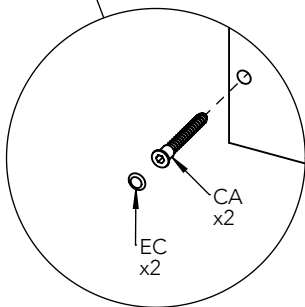
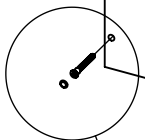
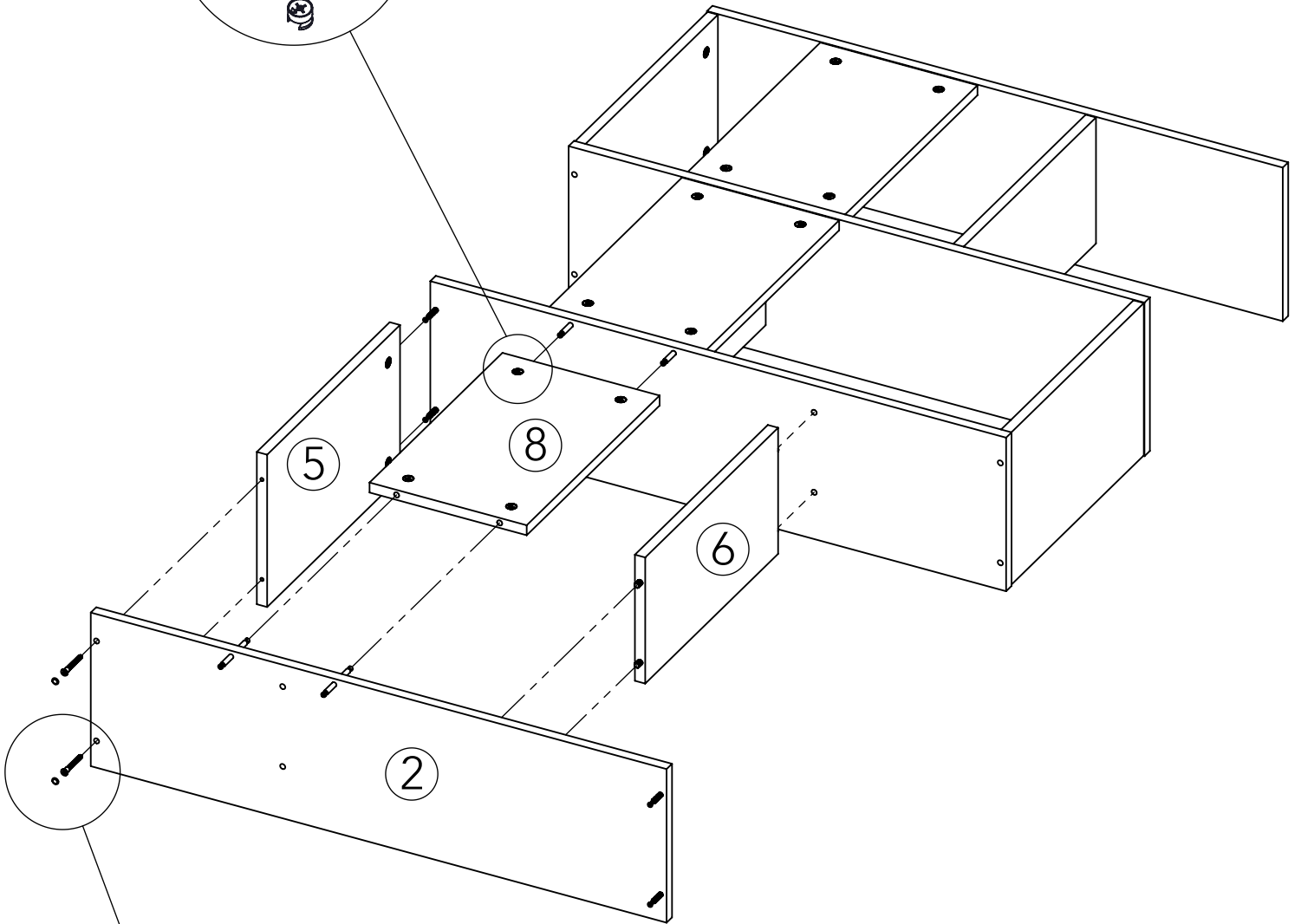
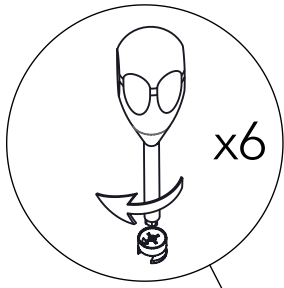
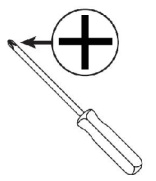




6



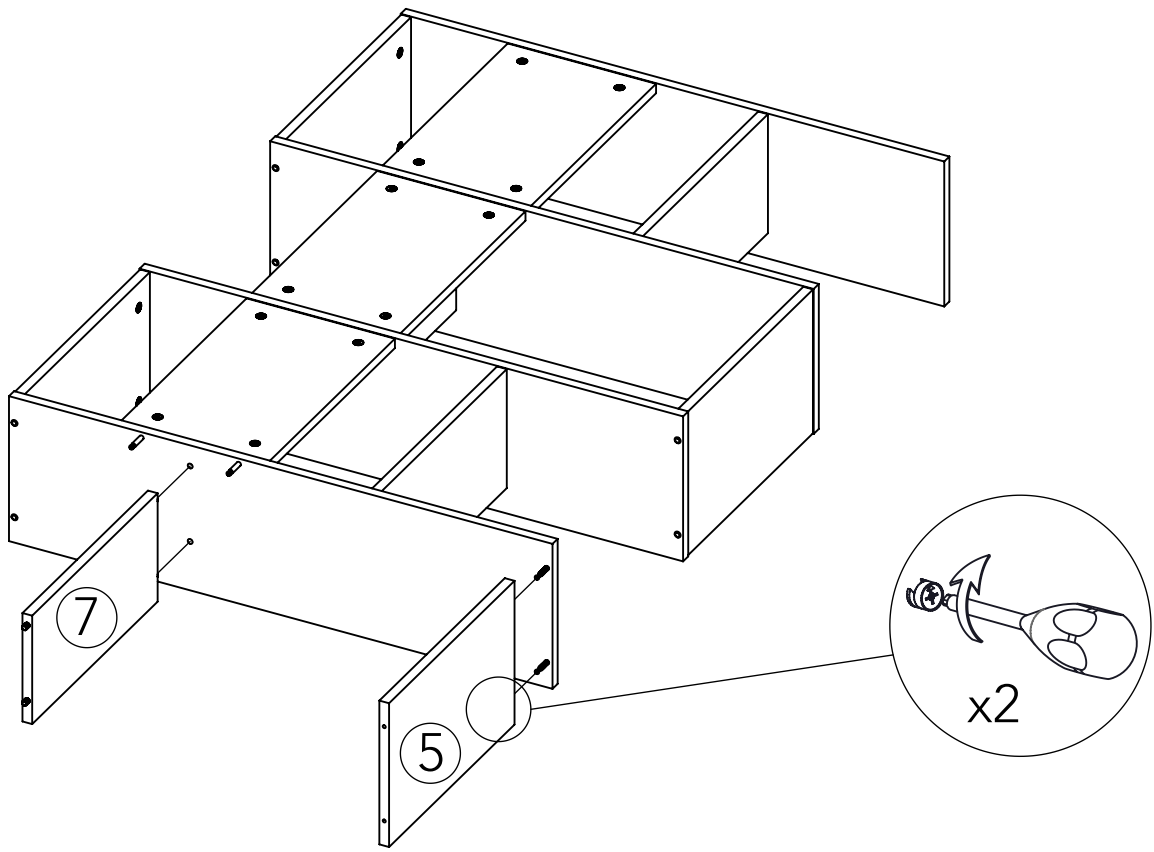
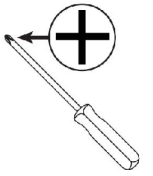
Code	Qté	Image
CA	2	6.3 x 50 mm
EC	2	

7

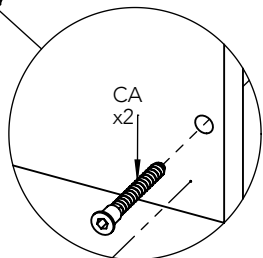
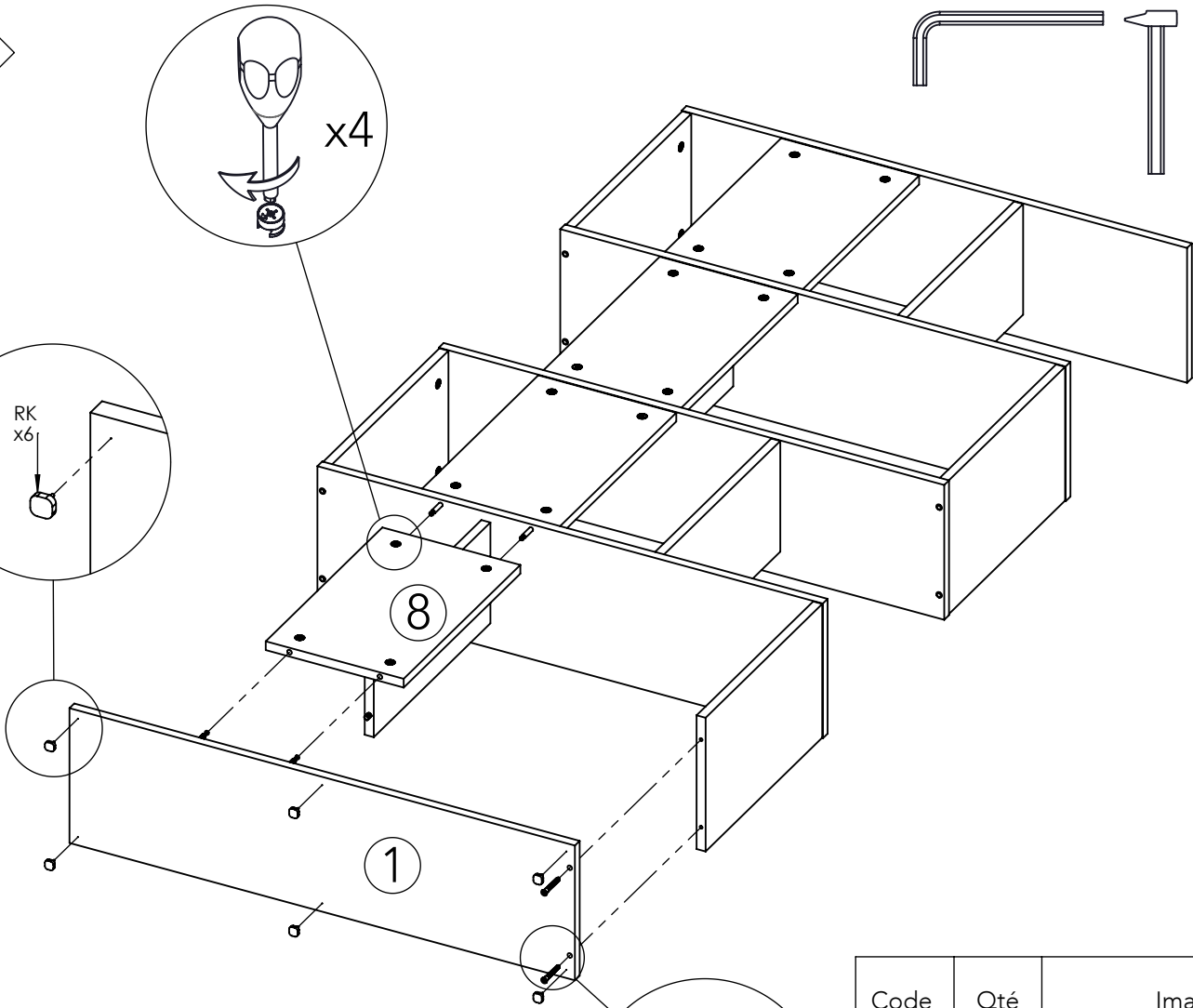
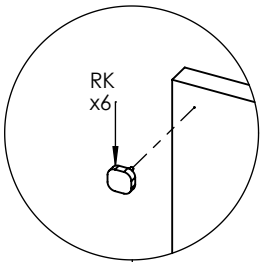
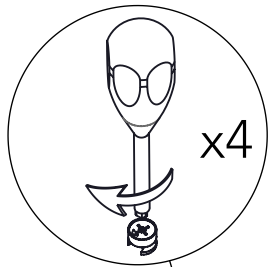
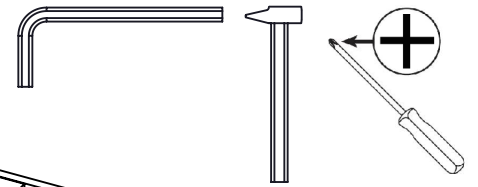




Code	Qté	Image
CA	2	 6.3 x 50 mm
EC	2	

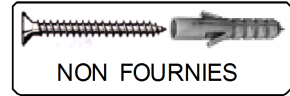
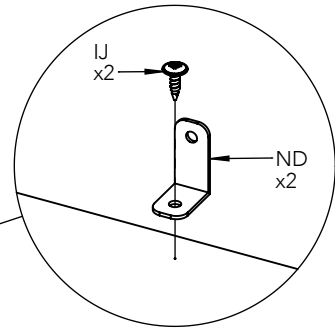
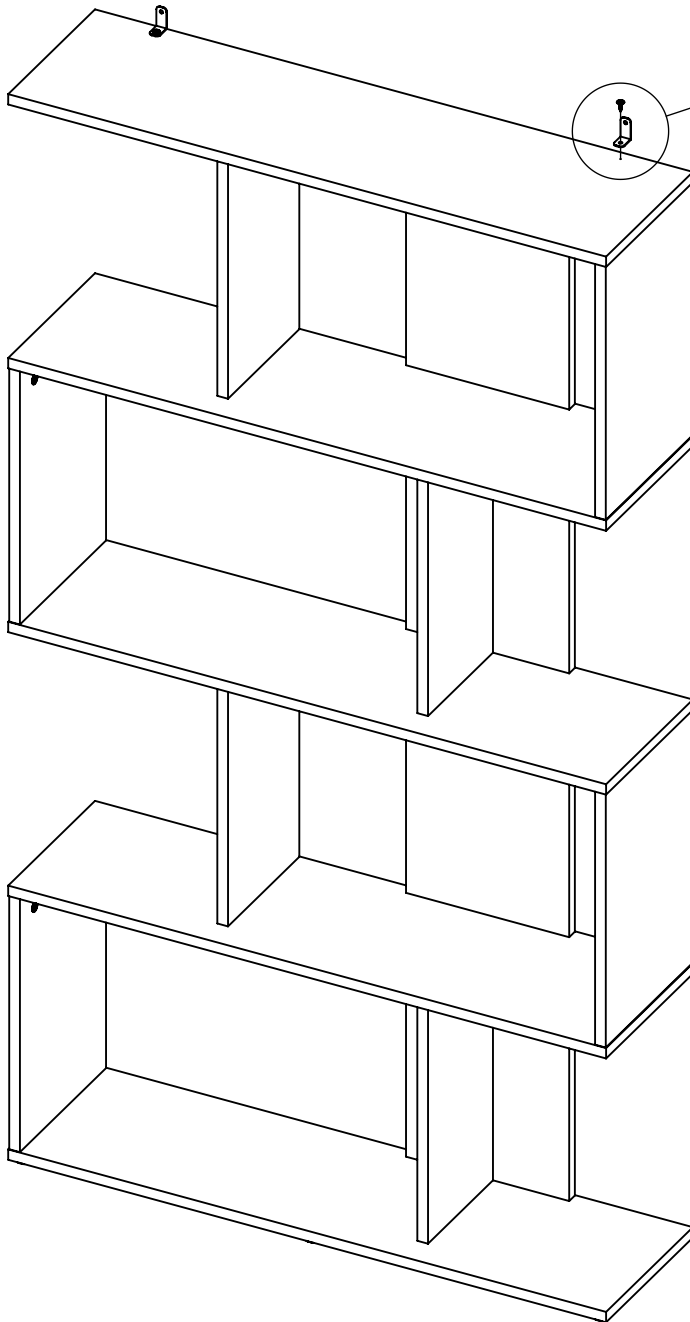
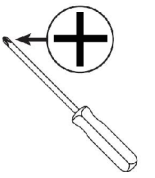
8





9



Code	Qté	Image
CA	2	 6.3 x 50 mm
RK	6	



FR. Fixation murale impérative par une personne compétente avec vis et chevilles adaptées à la nature du mur.
 EN. Unit must be secured to the wall by a competent person with appropriate screws and plugs
 DE. Die Wandbefestigung muss von Fachmann und mit den dazu passenden Material montiert werden.

Code	Qté	Image
IJ	2	 4 x 15 mm
ND	2	

INSTRUCTIONS D'ENTRETIEN
 Laver les surfaces à l'aide d'un chiffon doux, préalablement trempé dans une solution savonneuse (max. 1%)
ATTENTION! Ne pas utiliser de produit contenant de l'alcool ou de l'abrasif.
 Essuyer à l'aide d'un chiffon doux.

CARE AND CLEANING INSTRUCTIONS
 Wash the surfaces with a soft cloth damped in a mild soap solution (max 1%).
NOTE! Do not use cleaners containing alcohol or abrasives.
 Wipe the surface dry with a soft cloth.

PFLEGEHINWEIS
 Zur Reinigung und Pflege verwenden sie, ein feuchter Lappen mit Seifenlauge (max 1%) zum Abwischen
WICHTIG! Keine alkoholhaltigen Mittel oder Schleifmittel verwenden.
 Die Oberfläche mit einem weichen Tuch abtrocknen.

