

Notice de montage
Assembling instructions
Montageanleitung



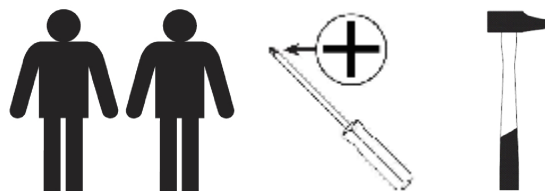
2h

Symbiosis
easy living interiors

6083 ID (Prod Ref.)

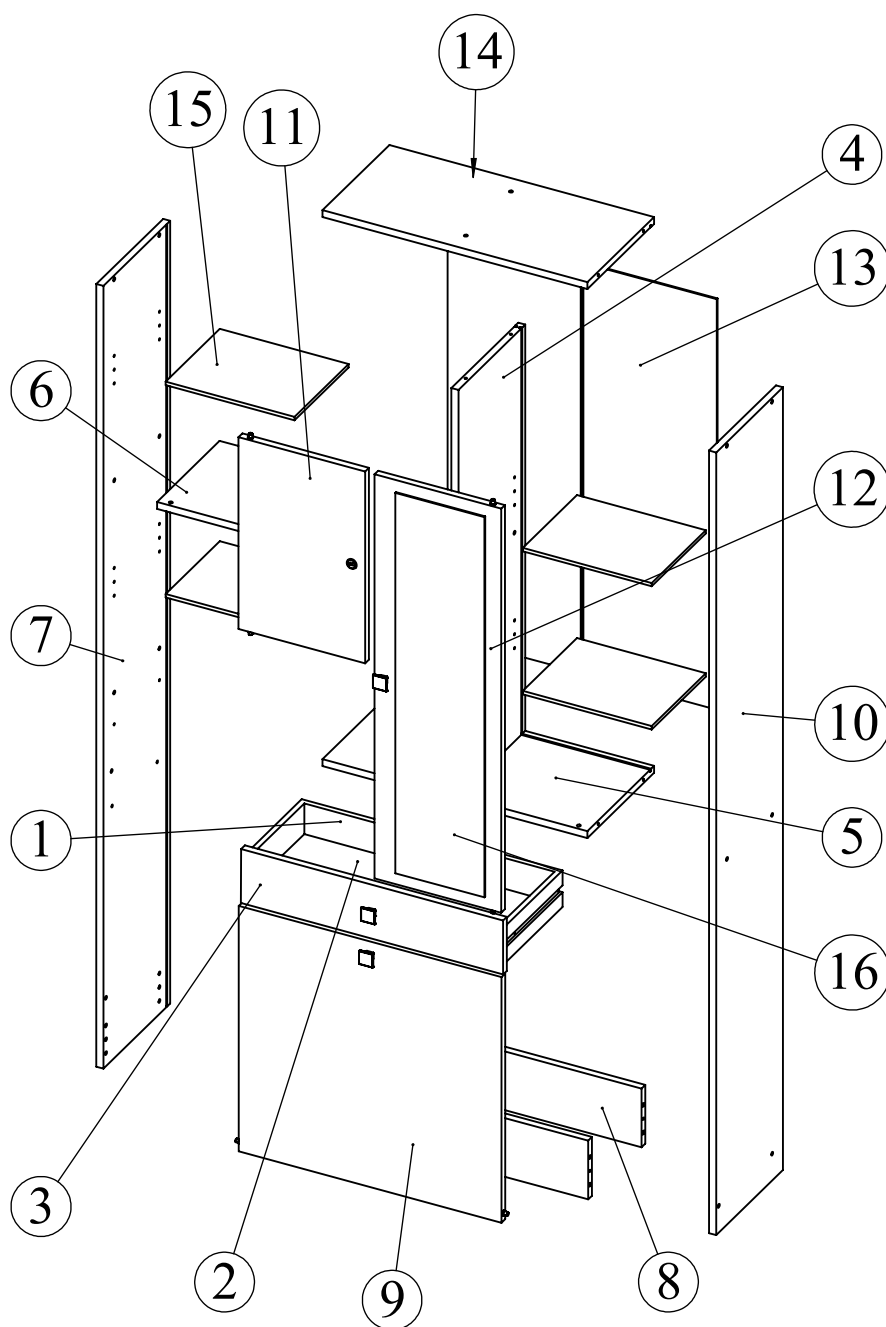
Armoire bac à linge






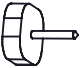
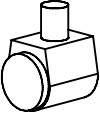
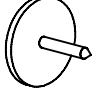





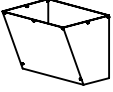
1811 x 626 x 284


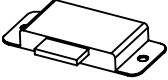
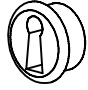
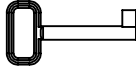












N° Pièce/Part/Teile

N° Pièce	Qte	Dimensions
1	1	1064 x 85 x 12
2	1	571 x 237,50 x 3
3	1	588 x 125 x 16
4	1	940 x 284 x 16
5	1	594 x 284 x 16
6	1	289 x 266 x 16
7	1	1811 x 284 x 16
8	2	594 x 136 x 16
9	1	589 x 568 x 16
10	1	1811 x 284 x 16
11	1	444 x 284 x 16
12	1	935 x 284 x 16
13	2	950 x 299 x 3
14	1	594 x 284 x 16
15	4	289 x 230 x 8
16	1	880 x 200 x 3

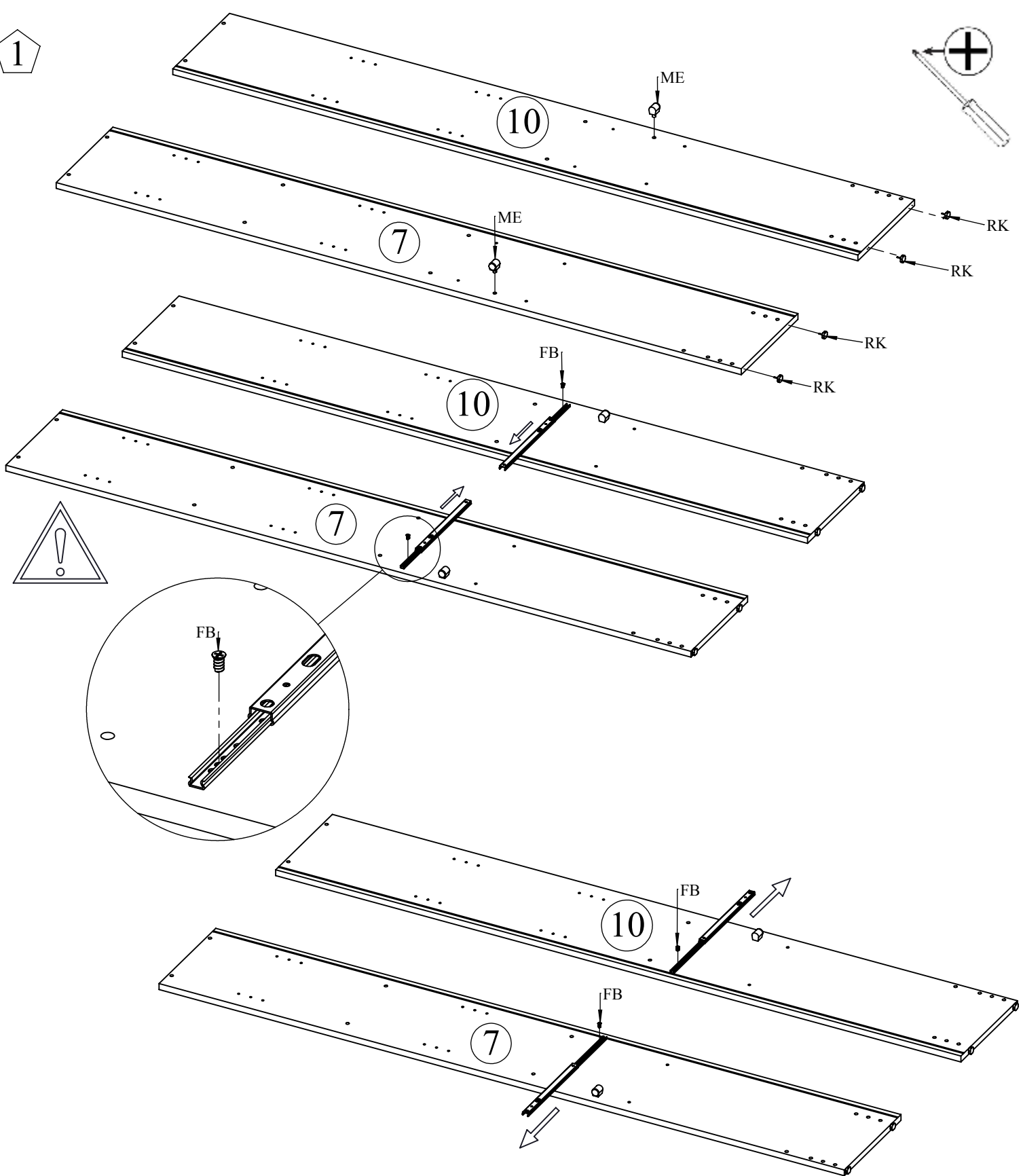






Code	QTE	Image
QM	3	
CA	20	
DA	12	
DB	17	
NB	6	
RK	4	
ME	3	
OJ	3	
OB	4	
GB	4	 3x20mm
OH	2	
FB	4	 6.3x11mm
ITB	2	 4x8mm
TF	1	

Code	QTE	Image
IX	3	 4x25mm
MG	1	
MH	1	
MI	1	
GA	2	 3x12mm
ND	1	
IJ	1	 4x15mm
OU	2	
NR	9	
FE	9	 7.3x14mm
EC	14	
NV	6	
NM	1	
Clef	1	

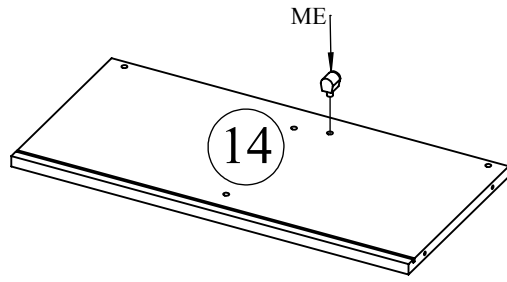


1

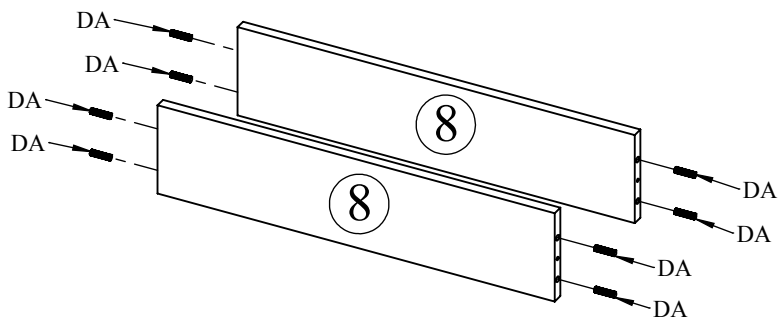


Code	QTE	Image
RK	4	
ME	2	
OH	2	
FB	4	 6.3x11mm

2

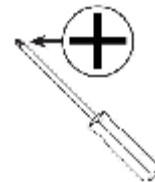
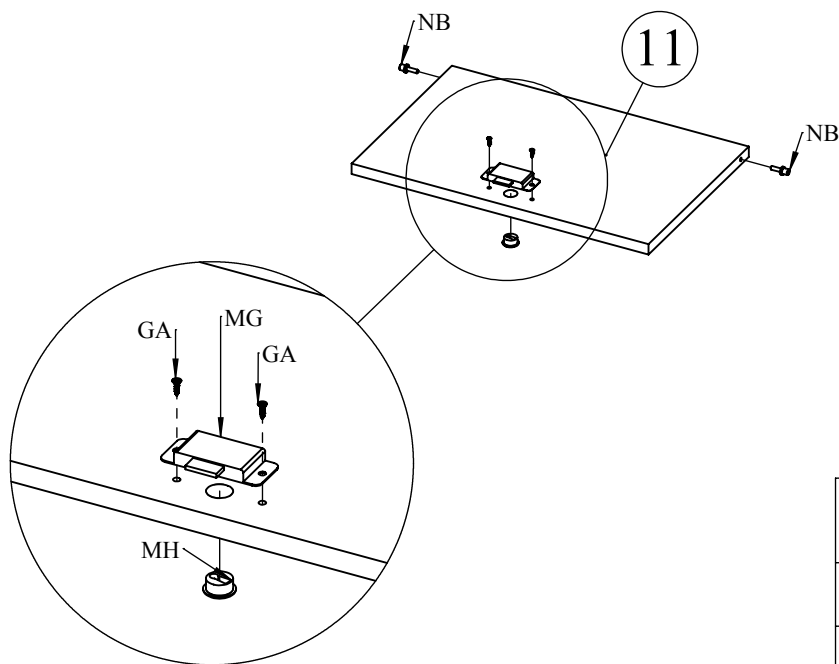


Code	QTE	Image
ME	1	



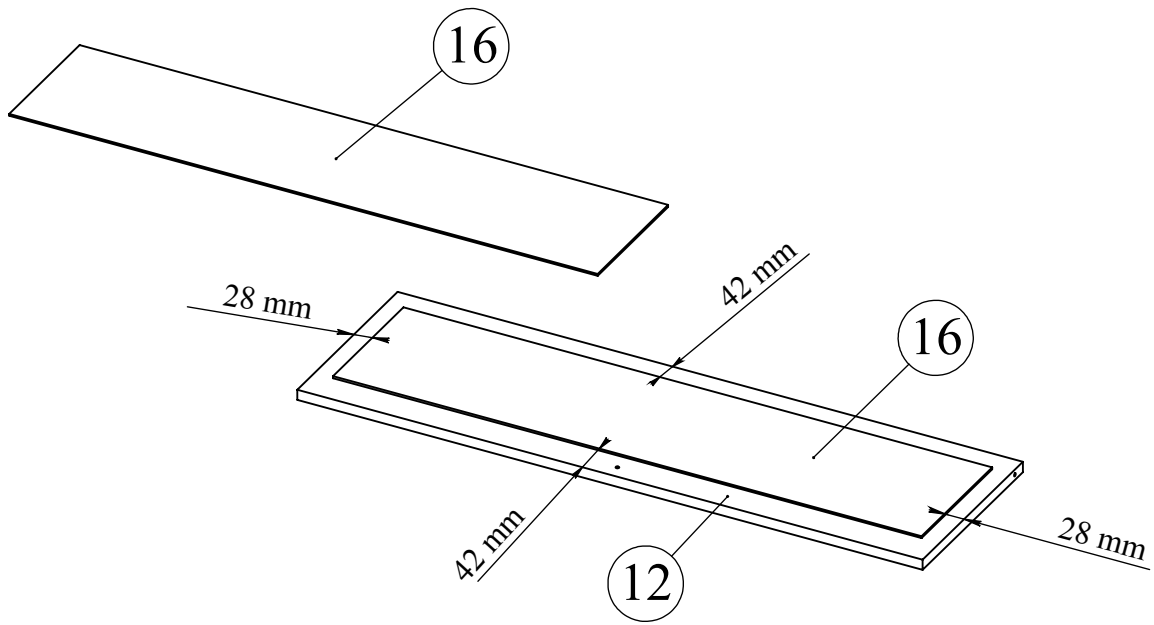
Code	QTE	Image
DA	8	

3



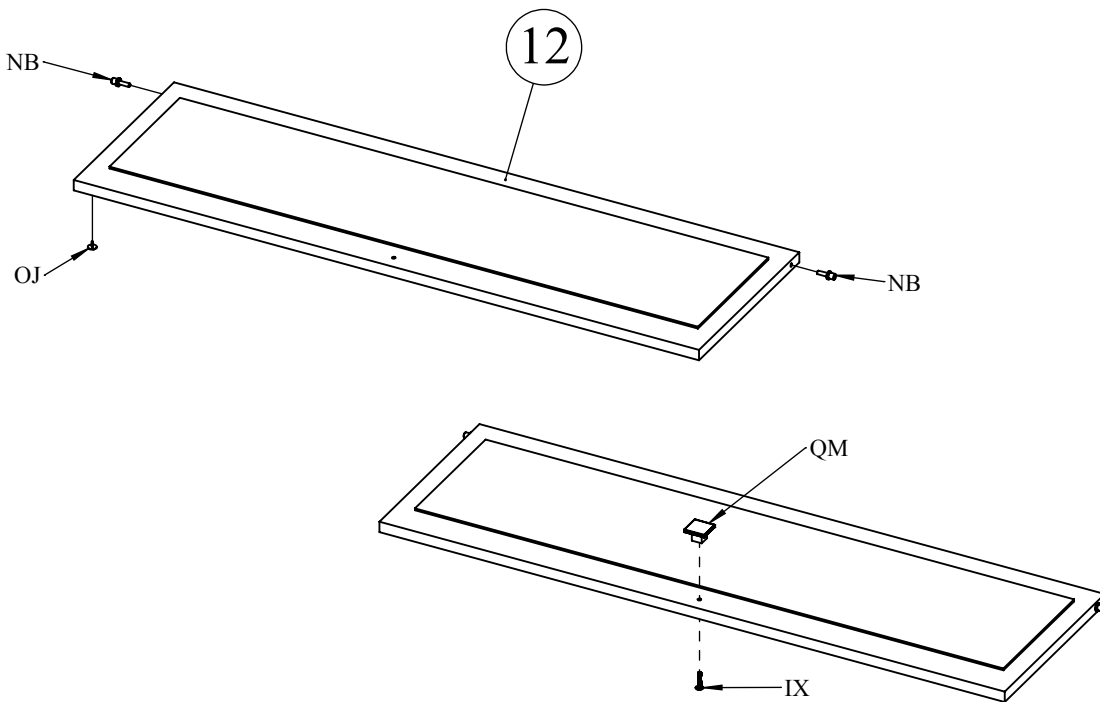
Code	QTE	Image
NB	2	
MG	1	
MH	1	
GA	2	

4



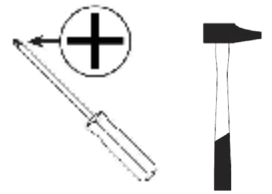
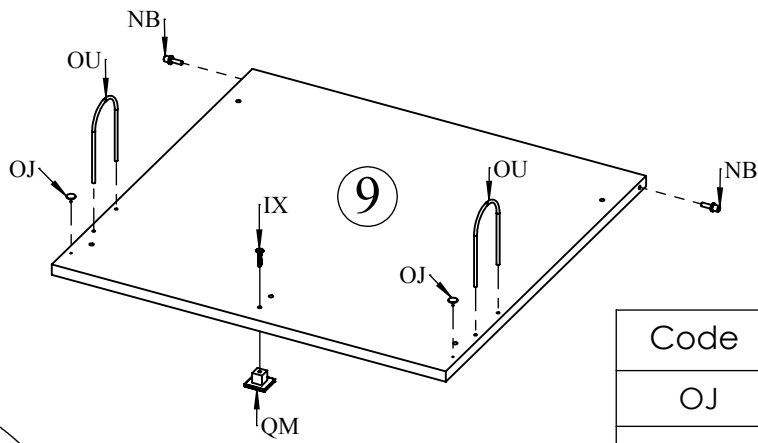
Code	QTE	Image
NV	6	

5

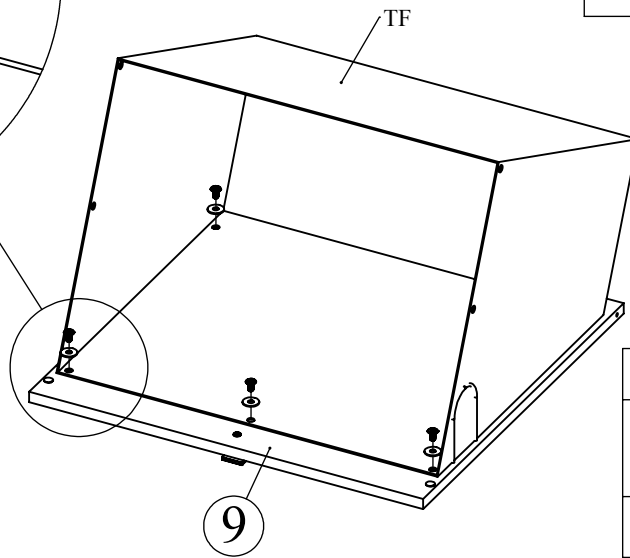
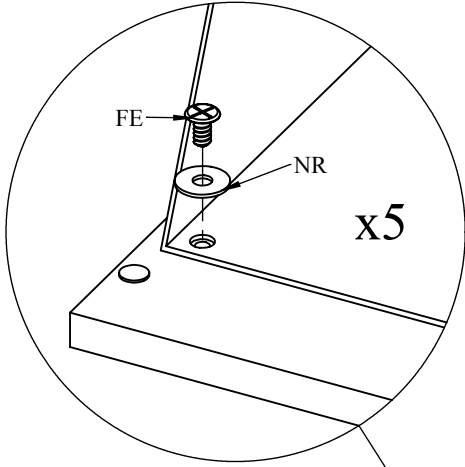


Code	QTE	Image
NB	2	
IX	1	
QM	1	
OJ	1	

6

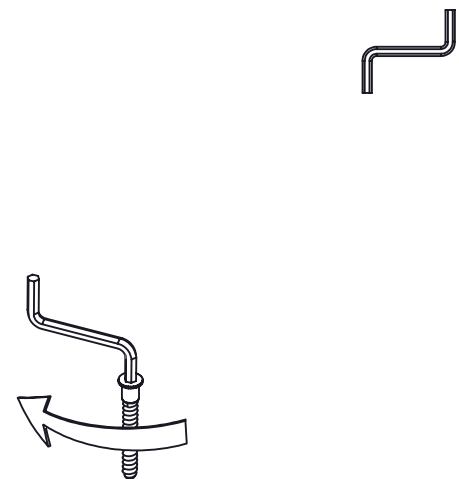
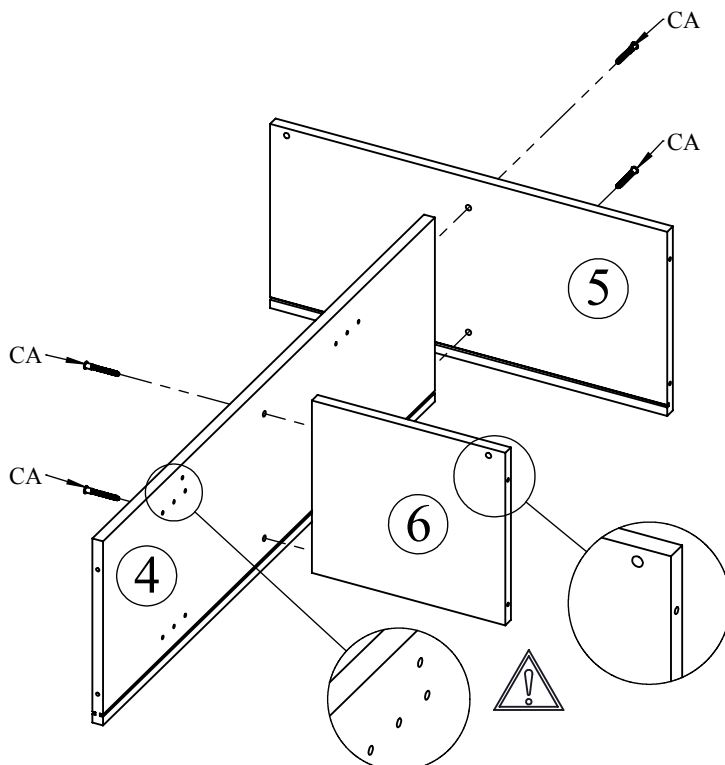


Code	QTE	Image
OJ	2	
IX	1	
QM	1	
OU	2	
NB	2	

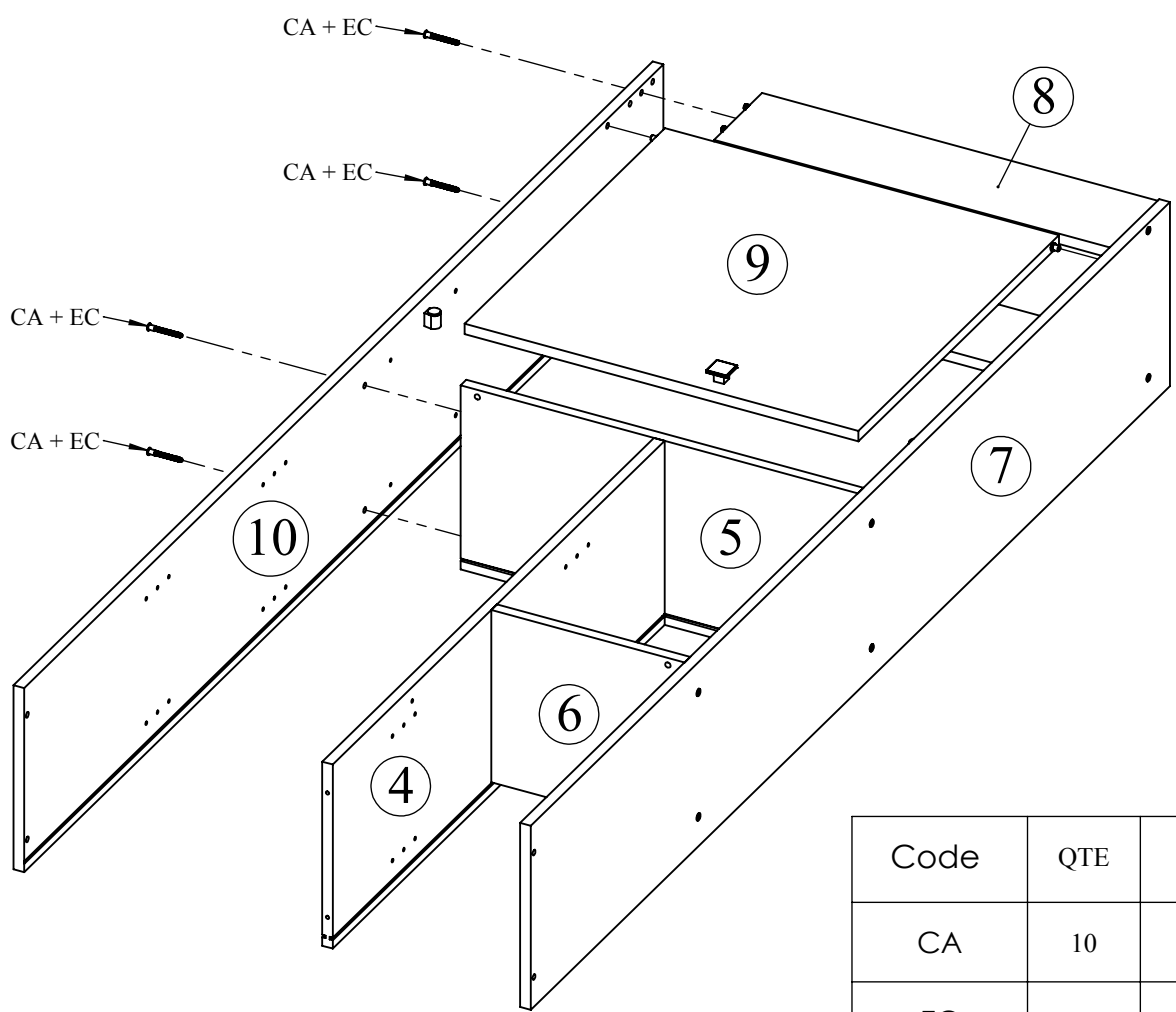
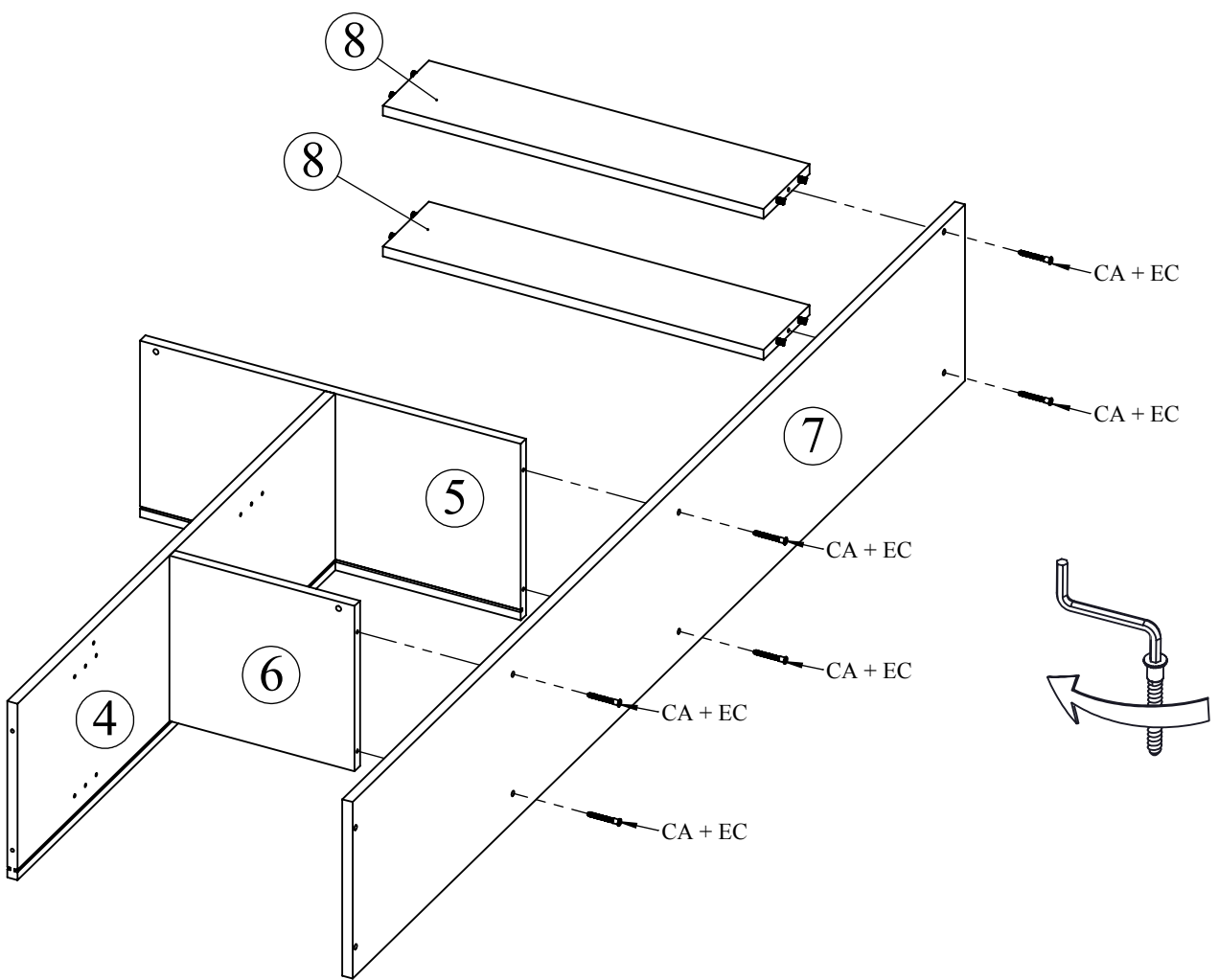


Code	QTE	Image
TF	1	
NR	5	
FE	5	

7

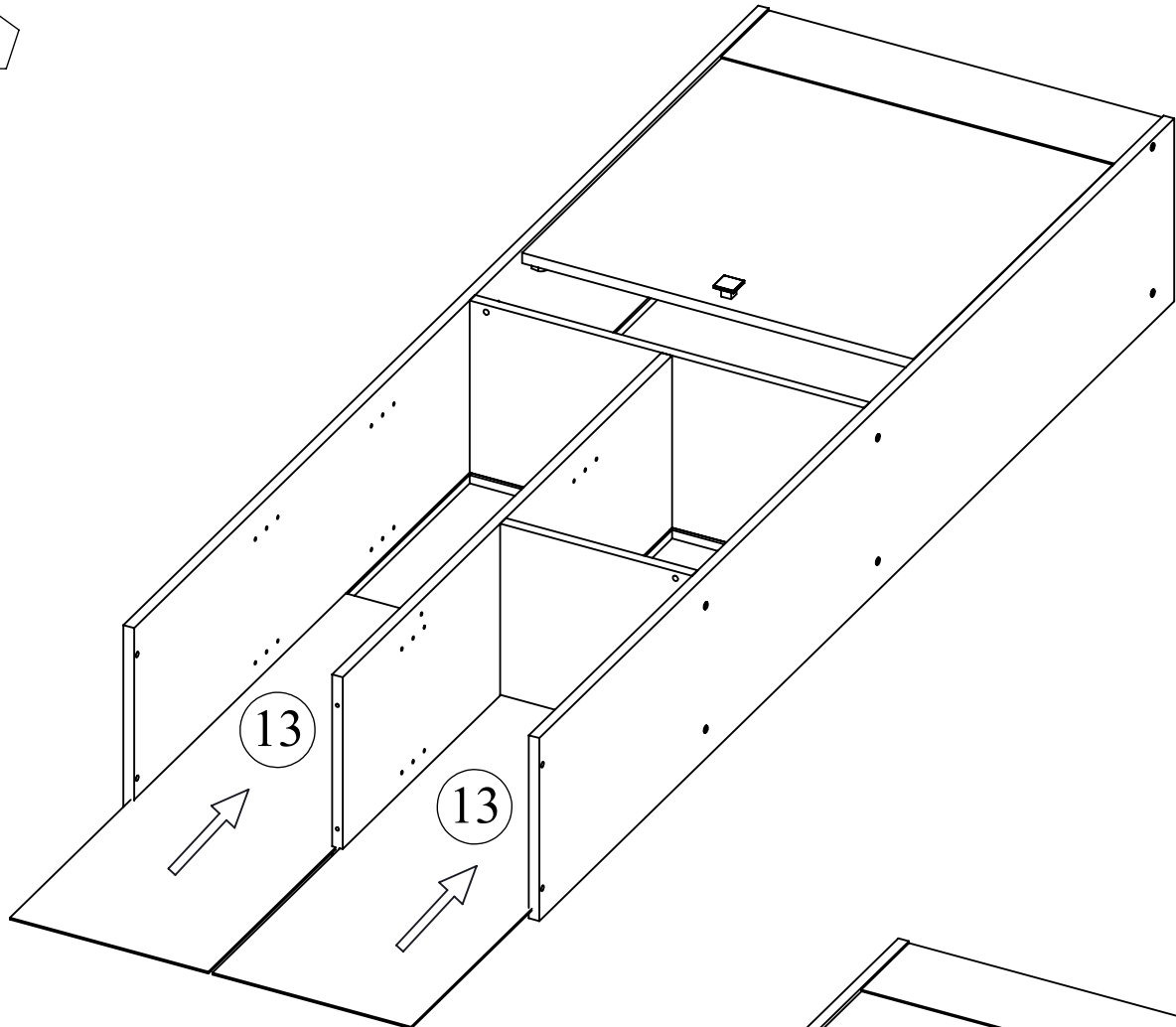


Code	QTE	Image
CA	4	

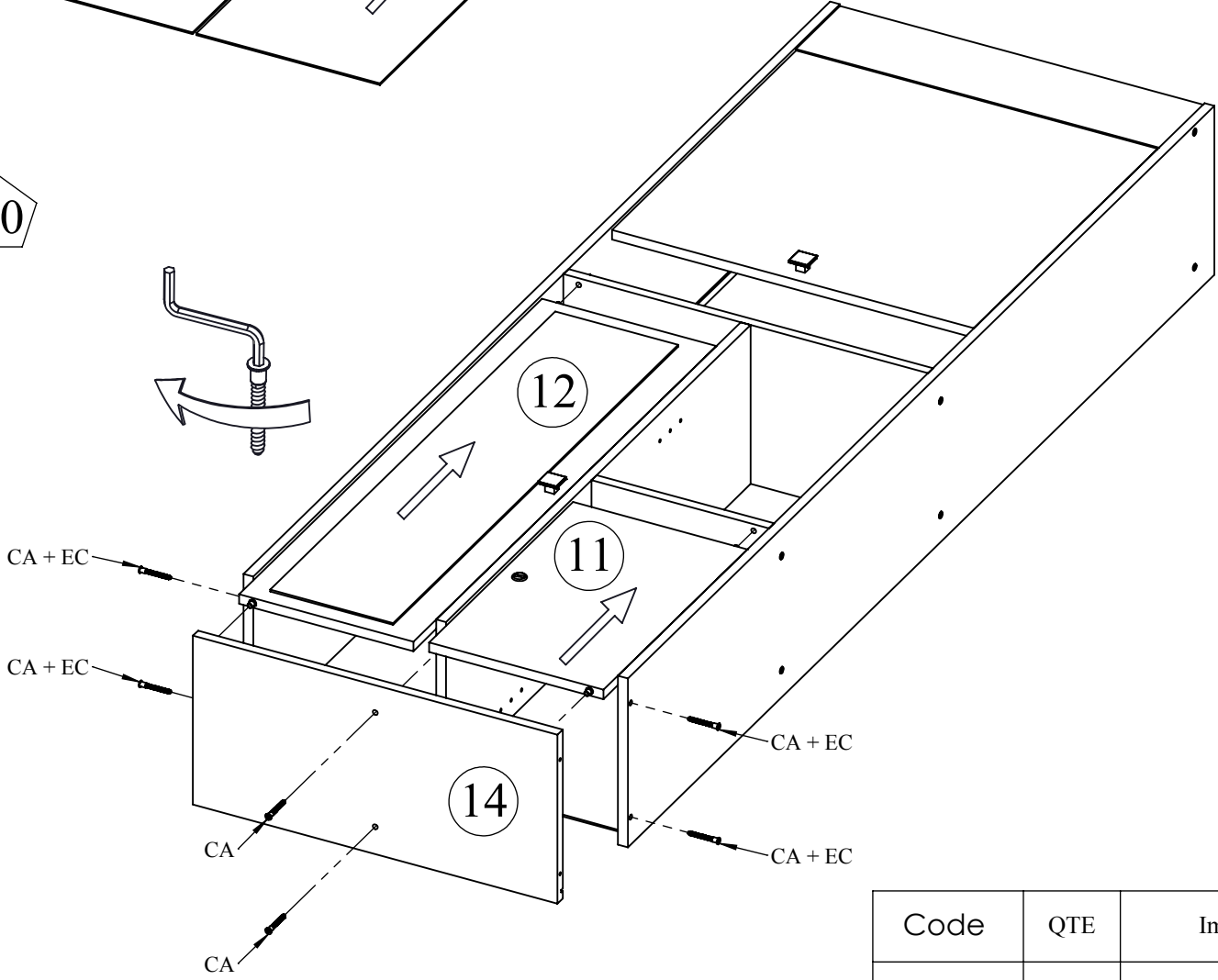


Code	QTE	Image
CA	10	
EC	10	

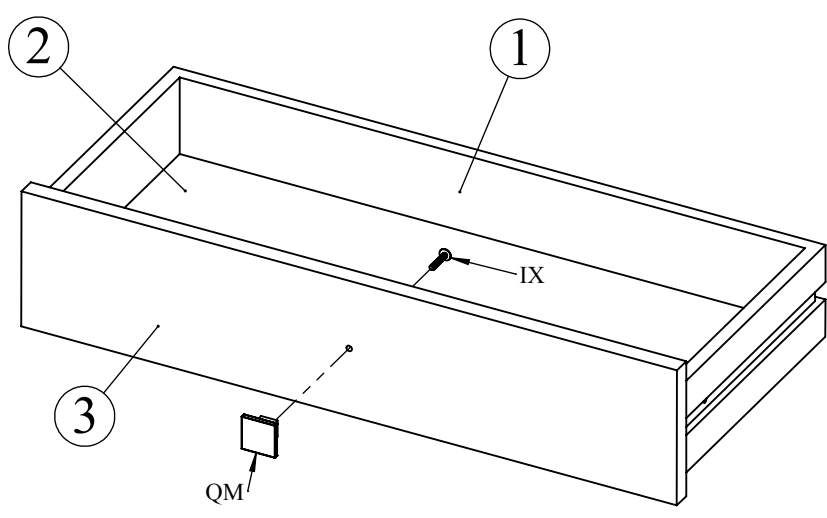
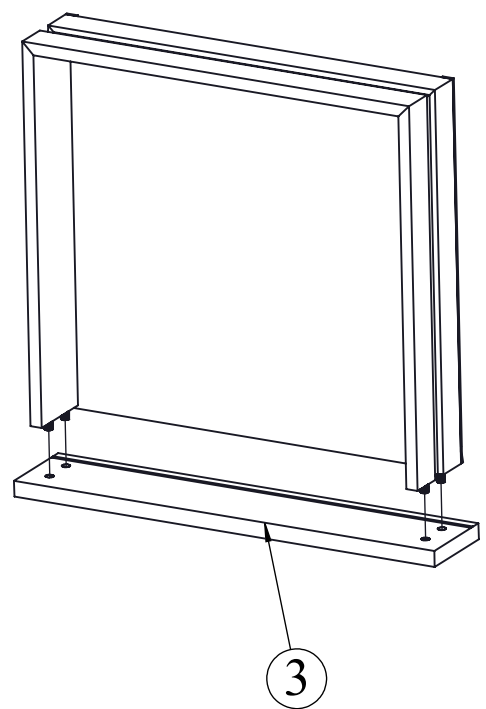
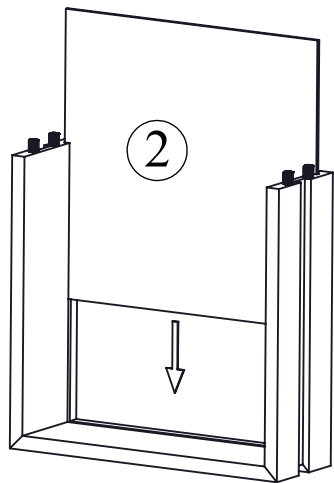
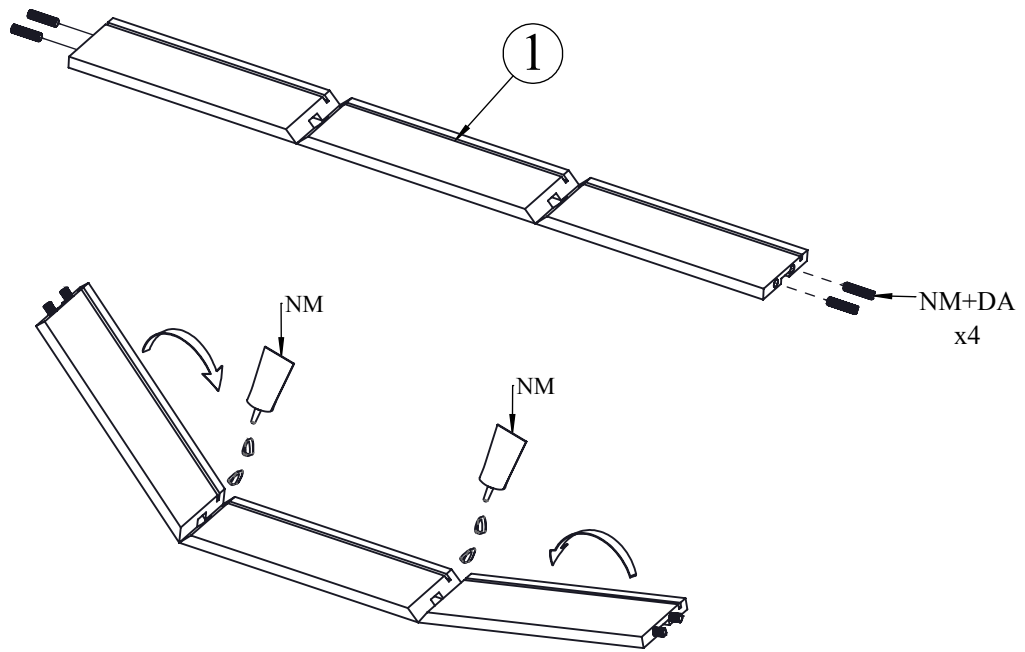
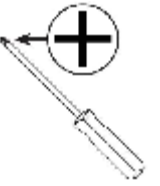
9



10

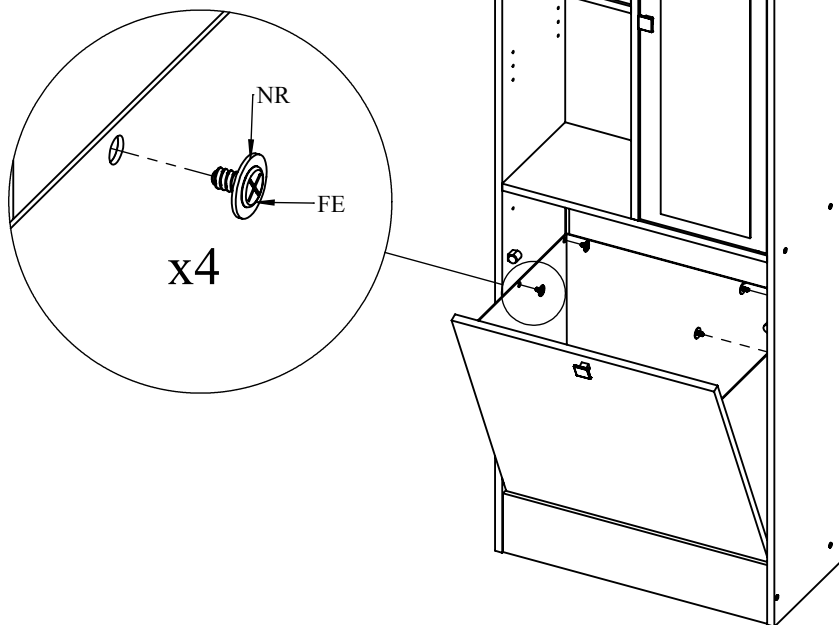
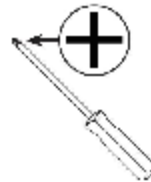


Code	QTE	Image
CA	6	
EC	4	



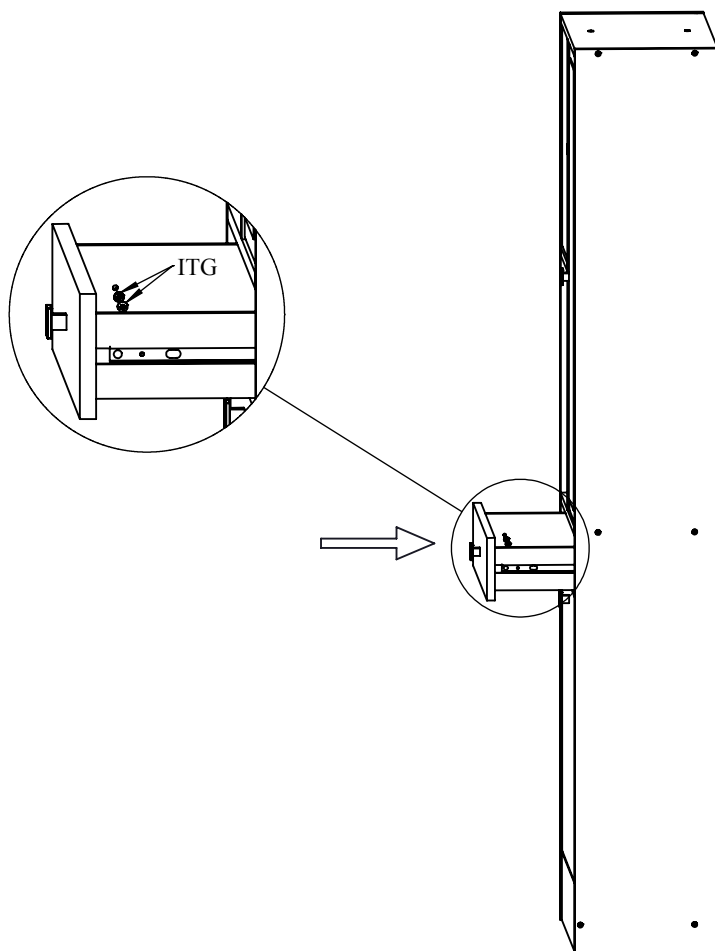
Code	QTE	Image
IX	1	4x25mm
QM	1	
DA	4	
NM	1	

12



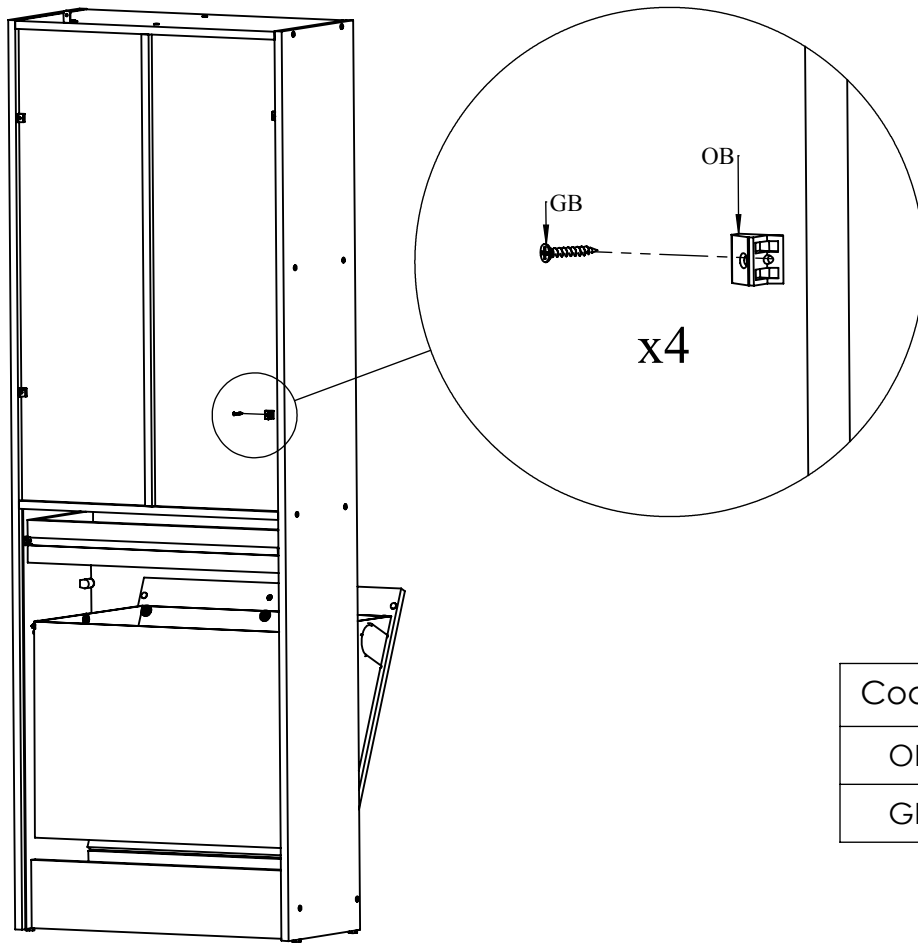
Code	QTE	Image
NR	4	
FE	4	

13



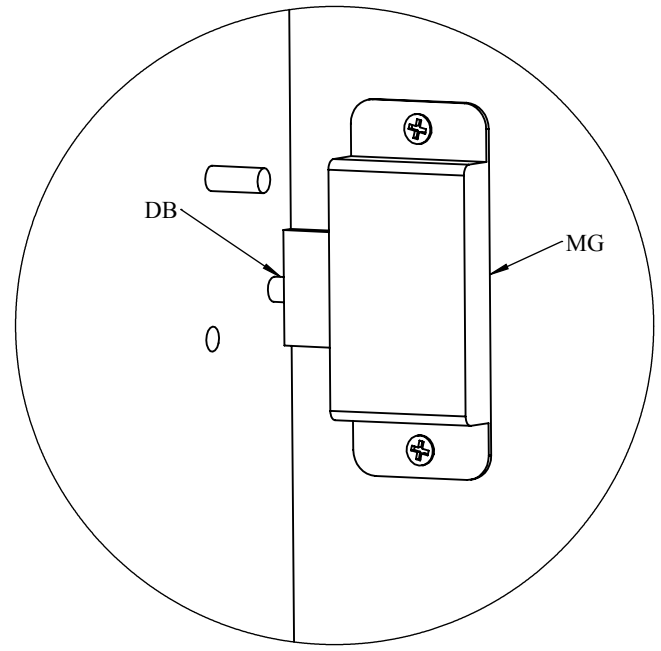
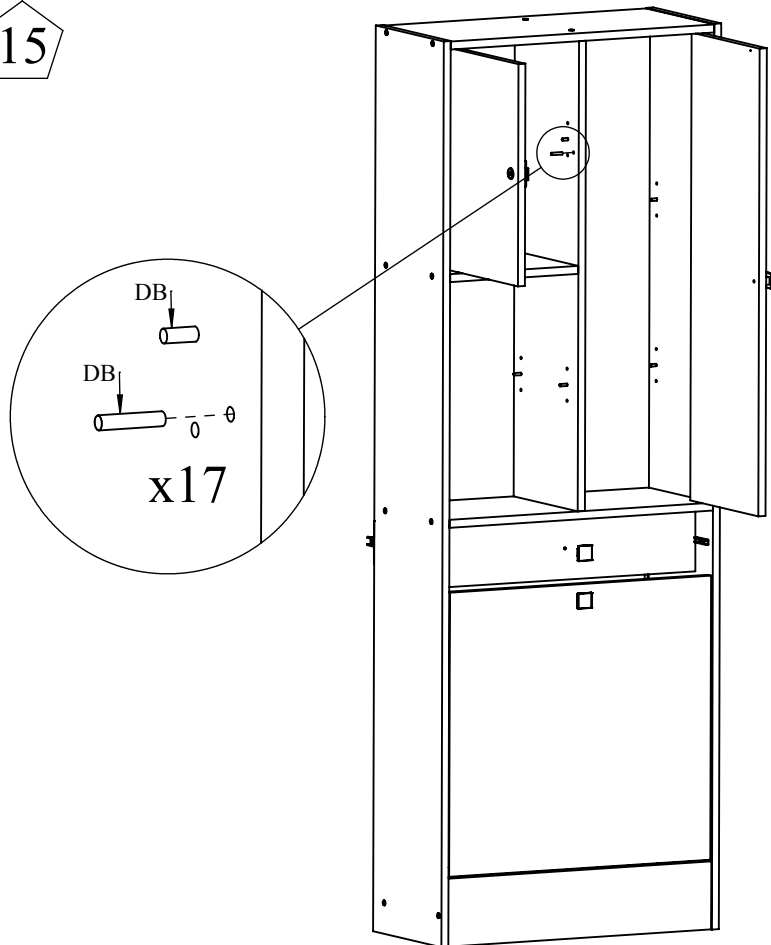
Code	QTE	Image
ITG	2	

14

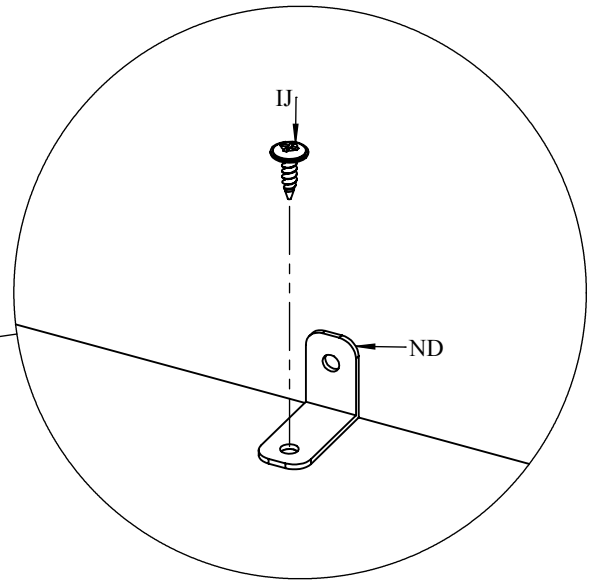
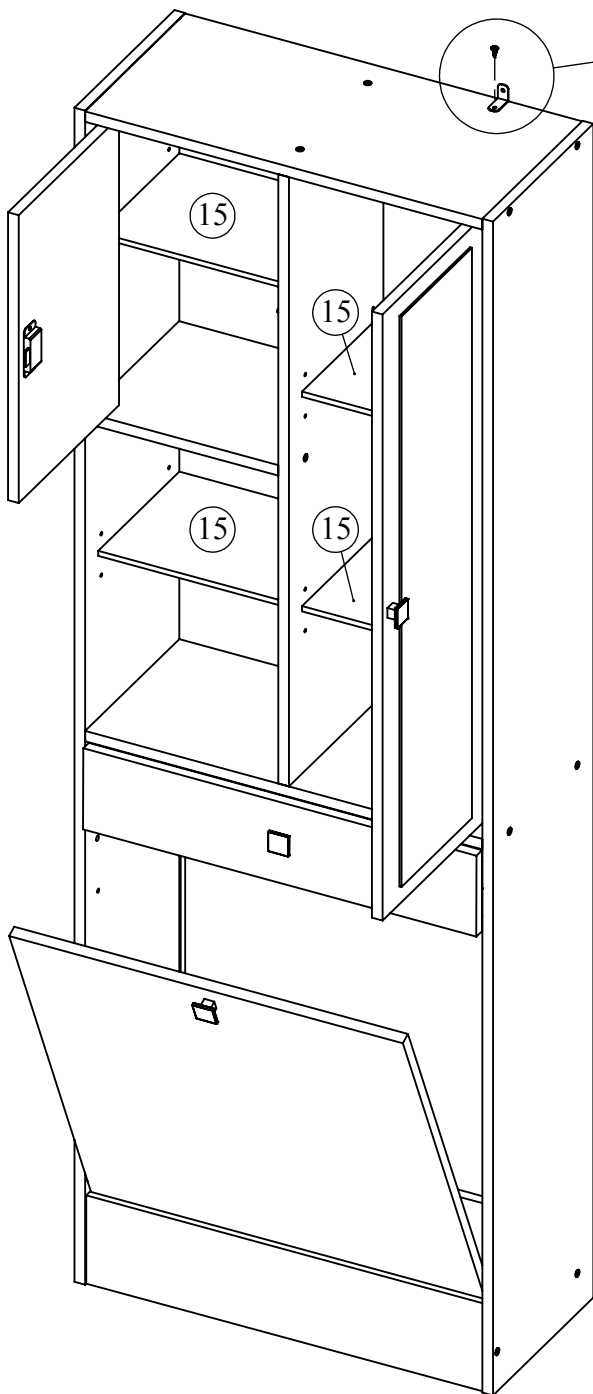


Code	QTE	Image
OB	4	
GB	4	

15



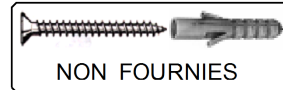
Code	QTE	Image
DB	17	
MI	1	



FR. Fixation murale impérative par une personne compétente avec vis et chevilles adaptées à la nature du mur.

EN. Unit must be secured to the wall by a competent person with appropriate screws and plugs

DE. Die Wandbefestigung muss von Fachmann und mit den dazu passenden Material montiert werden.



Code	QTE	Image
ND	1	
IJ	1	

INSTRUCTIONS D'ENTRETIEN

Laver les surfaces à l'aide d'un chiffon doux, préalablement trempé dans une solution savonneuse (max. 1%)

ATTENTION! Ne pas utiliser de produit contenant de l'alcool ou de l'abrasif.

Essuyer à l'aide d'un chiffon doux.

CARE AND CLEANING INSTRUCTIONS

Wash the surfaces with a soft cloth damped in a mild soap solution (max 1%).

NOTE! Do not use cleaners containing alcohol or abrasives.

Wipe the surface dry with a soft cloth.

PFLEGEHINWEIS

Zur Reinigung und Pflege verwenden sie, ein feuchter Lappen mit Seifenlauge (max 1%) zum Abwischen

WICHTIG! Keine alkoholhaltigen Mittel oder Schleifmittel verwenden.

Die Oberfläche mit einem weichen Tuch abtrocknen.

